

Цены на котлы концерна «ICI CALDAIE» на 2011 г.

Уже почти 50 лет фирма «ICI Caldaie» производит паровые и водогрейные котлы, а также вспомогательное оборудование, компания является ведущим итальянским производителем котельного оборудования предприятие Сертифицировано Системой Качества Предприятий ISO 9001:2000, все модели, находящиеся в производстве, получили марку CE.

Продукция фирмы «ICI Caldaie» это жаротрубно-дымогарные котлы, с большим объемом воды - в которых дымовые газы идут по трубам. Жаровая труба и дымогарные трубы полностью расположены в водяном объеме.

Мощность котлов до 17,5 мВт

Рабочее давление до 18 бар

Температура перегретого пара: до 250°C

Температура перегретой воды: до 150°C

Применение: всюду, где требуется горячая вода или пар неизменно высокого качества.

Котлы с большим объемом воды всегда имеют достаточный резерв для покрытия внезапного увеличения потребности в паре. Оптимально спроектированная топка котла вместе с хорошо согласованной горелкой гарантирует крайне низкое содержание NO x.

Каждая котельная установка «ICI Caldaie» снабжена электронной системой управления, паровые котлы поступают к покупателю укомплектованные системой управления, питательной группой а также приборами автоматики и безопасности в соответствии с требованиями Российских СНИПов и РОСТЕХНАДЗОРа. Практически во всем диапазоне мощностей котлы и вспомогательное оборудование поставляется в собранном, укомплектованном и проверенном виде. Таким образом, монтажные работы ограничиваются подключением трубопроводов.

«ICI Caldaie» предлагает дополнительное котельное оборудование для оптимизации котельных систем, с целью достижения наивысшей эффективности: установки для вторичного использования тепла, экономайзеры и пароперегреватели.

В результате эксплуатационные расходы снижаются до 15 % по сравнению с обычными котельными установками.

Компания «ICI- Engineering» является основным дистрибьютором итальянского концерна «ICI Caldaie», а также официальным дилером завода ECOFLAM, Италия.

Наша компания также поставляет на Российский рынок горелки CIB UNIGAS, Riello, Италия и SAACKE, Германия, а также бойлеры объемом до 5 м³, фирмы ZANI, Италия.

У нас вы можете не только получить грамотную консультацию, но и заказать любое выбранное Вами оборудование «ICI Caldaie»

СОДЕРЖАНИЕ:

Котлы BluNOx	3- 4 стр.
Котлы REX	5- 6 стр.
Котлы REX F	7- 8 стр.
Котлы REX DUAL	9- 11 стр.
Котлы REX DUAL F	12- 14 стр.
Котлы GreNOx.e	15- 16 стр.
Автоматика водогрейных котлов	17 стр.
Котлы водогрейные TNX	18-19 стр.
Котлы ASX	20 стр.
Котлы ASGX	21 стр.
Паровые котлы FX	22-24 стр.
Паровые котлы VX	25-26 стр.
Паровые котлы AX	27-28 стр.
Паровые котлы GX	29-30 стр.
Котлы на диатермическом масле OPX с опциями	31-33 стр.
Опции паровых котлов	34-37 стр.

Водогрейные котлы

BLUNOX- только отопление

Котел с реверсивным развитием факела, топка включает в себя внутреннюю муфту из нержавеющей стали (INOX AISI 310S), которая, создавая местную повторную Циркуляцию дымовых газов, осуществляя их более полный дожег, что отражается в низких выбросах NOx, и CO, а так же в высоком КПД.

Стандартная комплектация

Внешний корпус с высоко плотной изоляцией

Турбулизаторы

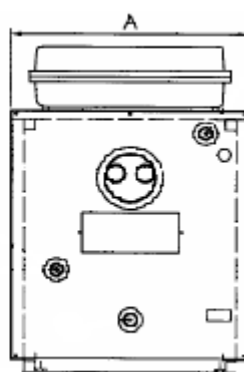
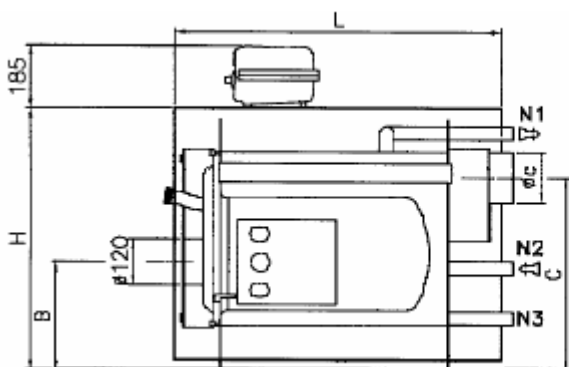
Инструмент для чистки

Панель управления:

- 1 световой индикатор напряжения
- 2 регулировочных термостата котла
- 1 предохранительный термостат – с ручной перезарядкой
- 1 термостат запуска насоса рециркуляции
- 1 переключатель горелки
- 1 переключатель насоса рециркуляции
- 1 термометр котла



№ п.п	Модель	Мощность котла кВт	Мощность горелки кВт	Δ P топки мбар	Диаметр топки мм	Длина топки мм	L головы горелки мм	H мм	A мм	L мм	C мм	B мм	Дымоход ØС мм	Масса кг.	Цена евро
1	BLUNOX19	22	24	0,2	254	455	130	620	525	780	465	280	127	110	1584
2	BLUNOX27	31,4	34	0,3	294	500	130	670	580	810	500	300	127	130	1817
3	BLUNOX34	40	44	0,3	344	605	130	760	660	920	560	320	178	160	2102
4	BLUNOX43	50	55	0,4	344	605	130	760	660	920	560	320	178	160	2247
5	BLUNOX60	70	77	0,4	374	705	130	790	660	1010	565	320	178	200	2452



N1- подача
N2- обратка
N3- дренаж

ICI- Ingeeniring готова подобрать, рассчитать и укомплектовать, выбранные Вами котлы, горелками ведущих итальянских и международных производителей.

ОПЦИЯ . ОСНОВАНИЕ КОТЛА . АНАЛОГОВАЯ/ЦИФРОВАЯ ПАНЕЛЬ УПРАВЛЕНИЯ . КОМПЛЕКТ ДИСТАНЦИОННЫХ ДАТЧИКОВ

Использование аналоговой/цифровой панели позволяет управлять температурой воды в промежутке 60° С – 90° С в автоматическом режиме, в зависимости от температуры наружного воздуха (температуре) и других специальных функций.

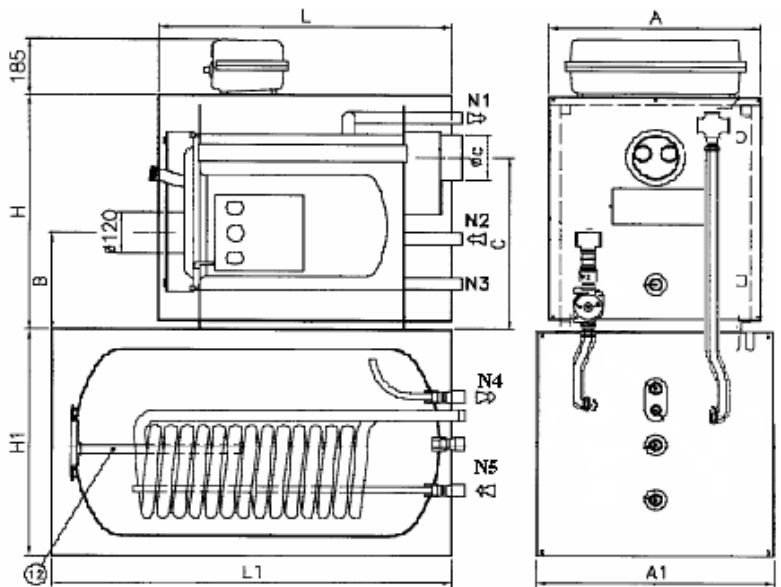


BLUNOX-B- отопление и приготовление санитарной воды аналогичен котлам серии **BLUNOX**, но снабжен бойлером, для приготовления горячей воды.

Комплектация

- Внешний корпус с высоко плотной изоляцией
- Турбулизаторы
- Инструмент для чистки
- Панель управления с:
 - регулируемый термостат котла
 - регулировочный термостат теплообменника
 - предельный термостат с ручной перезарядкой
 - термостат насоса
 - термостат нижнего предела котла
 - термостат нижнего предела теплообменника
- главный выключатель
- переключатель горелки
- переключатель насоса рециркуляции
- переключатель насоса теплообменника
- термометр котла
- термометр отопительного контура
 - Комплектное соединение котел- бойлер
 - насос теплообменника
 - обратный клапан
 - медные трубки
 - удлинитель трубки MF (только для 19 и 27 моделей)

№ п.п	Модель	Мощность котла кВт	Мощность горелки кВт	Сопротивление е топки мбар	Диаметр топки мм	Длина топки мм	L ГОЛОВЫ горелки мм	Производство ГВС л/ч Δ 35°С	H мм	A мм	L мм	C мм	B мм	A1 мм	L1 мм	H1 мм	Дымоход ØС мм	Масса кг.	Цена евро
1	BLUNOXB19/150	22	24	0,3	254	455	130	720	620	525	780	465	280	610	1000	610	127	210	2836
2	BLUNOXB27/150	31,4	34	0,3	294	500	130	720	670	580	810	500	300	610	1000	610	127	230	2957
3	BLUNOXB27/200	31,4	34	0,3	294	500	130	885	670	580	810	500	300	660	1125	660	127	260	3200
4	BLUNOXB27/250	31,4	34	0,3	294	500	130	1051	670	580	810	500	300	660	1375	660	127	290	3442
5	BLUNOXB34/150	40	44	0,3	344	605	130	720	760	660	920	560	320	610	1000	610	178	260	3393
6	BLUNOXB34/200	40	44	0,3	344	605	130	885	760	660	920	560	320	660	1125	660	178	290	3612
7	BLUNOXB34/250	40	44	0,3	344	605	130	1051	760	660	920	560	320	660	1375	660	178	320	3878
8	BLUNOXB43/150	50	55	0,4	344	605	130	720	760	660	920	560	320	610	1000	610	178	260	3466
9	BLUNOXB43/200	50	55	0,4	344	605	130	885	760	660	920	560	320	660	1125	660	178	290	3733
10	BLUNOXB43/250	50	55	0,4	344	605	130	1051	760	660	920	560	320	660	1375	660	178	320	3999
11	BLUNOXB60/150	70	77	0,4	374	705	130	720	790	660	1010	565	320	610	1000	610	178	300	3587
12	BLUNOXB60/200	70	77	0,4	374	705	130	885	790	660	1010	565	320	660	1125	660	178	330	3830
13	BLUNOXB60/250	70	77	0,4	374	705	130	1051	790	660	1010	565	320	660	1375	660	178	360	4072



- N1- подача
- N2- обратка
- N3- дренаж
- N4- подача ГВС
- N5- подпитка бойлера

ICI Consulting готова подобрать, рассчитать и укомплектовать, выбранные Вами котлы, горелками ведущих итальянских и международных производителей.
 ОПЦИЯ . АНАЛОГОВАЯ/ЦИФРОВАЯ ПАНЕЛЬ УПРАВЛЕНИЯ . КОМПЛЕКТ ДИСТАНЦИОННЫХ ДАТЧИКОВ
 Использование аналоговой/цифровой панели позволяет управлять температурой воды в промежутке 60°С – 90°С в автоматическом режиме, в зависимости от температуры наружного воздуха (температуре) и других специальных функций.



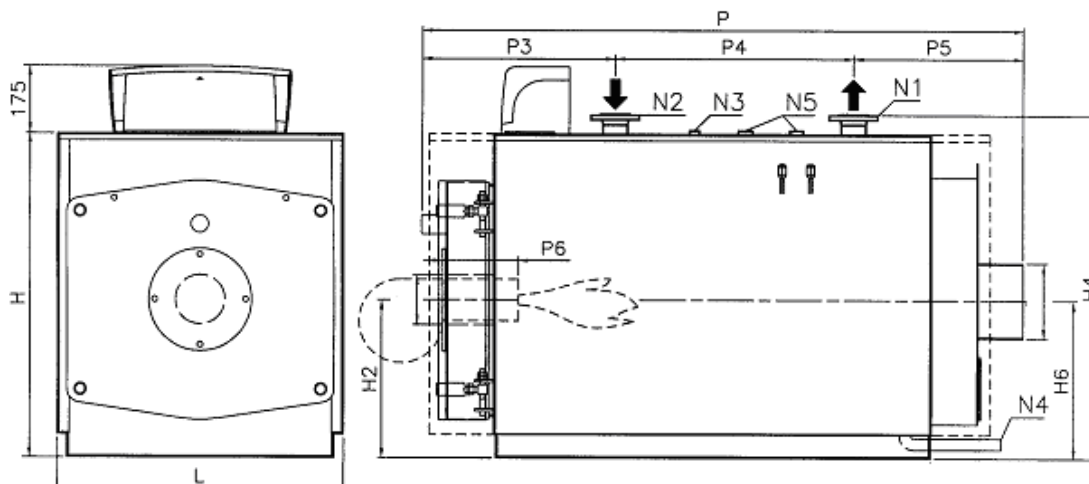
REX- (от 70 кВт/ч до 1300 кВт)

Стальной герметичный котел с тупиковой топкой, полностью омываемым выпуклым днищем, реверсивным развитием факела в топке. Пламя развивается вдоль продольной оси топки от фронта к тылу котла, разворачивается у выпуклого днища и возвращается вдоль стенок топки к фронту. Далее развернувшись у передней дверцы, уходящие газы направляются в дымогарные трубы, снабженные турбулизаторами из нержавеющей стали, для улучшения теплообмена. Надежный, обеспечивающий большой срок службы и высокий КПД.
Рабочая температура 110°C

Комплектация

- Внешний корпус с высоко плотной изоляцией
- Турбулизаторы
- Ответные фланцы
- Инструмент для чистки
- Панель управления:
- 1 световой индикатор напряжения
- 2 регулировочных термостата котла
- 1 предохранительный термостат – с ручной перезарядкой
- 1 термостат запуска насоса рециркуляции
- 1 переключатель горелки
- 1 переключатель насоса рециркуляции
- 1 термометр котла

№ П.	Модель	Мощность котла кВт	Мощность горелки кВт	Сопротивление топки мбар	Диаметр топки мм	Длина топки мм	L головы горелки мм	H мм	L мм	H2. H6 мм	H4 мм	P мм	P3 мм	P4 мм	P5 мм	Дымоход ØС мм	Масса кг.	Цена евро
1	REX 7	70	76	0,8	392	590	200-250	855	750	415	911	994	413	240	402	200	216	2374
2	REX 8	80	87	1,0	392	590	200-250	855	750	415	911	994	413	240	402	200	216	2471
3	REX 9	90	98	0,8	392	696	200-250	855	750	415	911	1119	513	265	417	200	258	2579
4	REX 10	100	109	1,0	392	696	200-250	855	750	415	911	1119	513	265	417	200	258	2749
5	REX 12	120	131	1,1	392	696	200-250	855	750	415	911	1119	513	265	417	200	258	2894
6	REX 15	150	163	1,2	440	923	200-250	905	800	440	961	1364	513	475	452	250	346	3441
7	REX 20	200	218	1,9	440	923	200-250	905	800	440	961	1364	513	475	452	250	346	3538
8	REX 25	250	272	2,0	440	1178	200-250	1005	800	440	1061	1614	513	725	452	250	431	4061
9	REX 30	300	325	2,0	490	1150	200-250	1005	900	490	1061	1614	523	700	467	250	475	4231
10	REX 35	350	380	2,9	490	1400	200-250	1005	900	490	1061	1864	523	980	437	250	542	5021
11	REX 40	400	434	4,1	535	1400	230-280	1015	940	500	1095	1872	600	850	450	250	584	5229
12	REX 50	500	542	4,2	633	1385	270-320	1205	1160	610	1285	1946	663	850	437	300	853	7301
13	REX 62	620	672	6,4	633	1675	270-320	1205	1160	610	1285	2235	663	1150	427	300	963	7616
14	REX 75	750	813	5,2	678	1690	270-320	1335	1290	675	1417	2247	704	1100	451	350	1205	9443
15	REX 85	850	921	7,2	678	1690	270-320	1335	1290	675	1417	2247	704	1100	451	350	1205	10243
16	REX 95	950	1030	5,2	678	1946	270-320	1335	1290	675	1417	2497	704	1200	596	350	1417	10582
17	REX 100	1020	1106	4,0	776	1976	270-320	1485	1440	750	1568	2477	704	1200	596	400	1843	12066
18	REX 120	1200	1301	5,5	776	1976	270-320	1485	1440	750	1568	2477	704	1200	596	400	1843	12648
19	REX 130	1300	1409	6,5	776	1976	270-320	1485	1440	750	1568	2477	704	1200	596	400	1843	12987



- N1- подача
- N2- обратка
- N3- присоединение приборов
- N4- дренаж
- N5- пред-ные клапаны

ICI Consulting готова подобрать, рассчитать и укомплектовать, выбранные Вами котлы, горелками ведущих итальянских и международных производителей. ОПЦИЯ . АНАЛОГОВАЯ/ЦИФРОВАЯ ПАНЕЛЬ УПРАВЛЕНИЯ . ДОПОЛНИТЕЛЬНАЯ ИЗОЛЯЦИЯ. КОМПЛЕКТ ДИСТАНЦИОННЫХ ДАТЧИКОВ



REX- (от 1400 кВт/ч до 3500 кВт)

это горизонтальный жаротрубный двухходовой котел с реверсивным развитием факела, предназначен для использования на жидком и газообразном топливе.

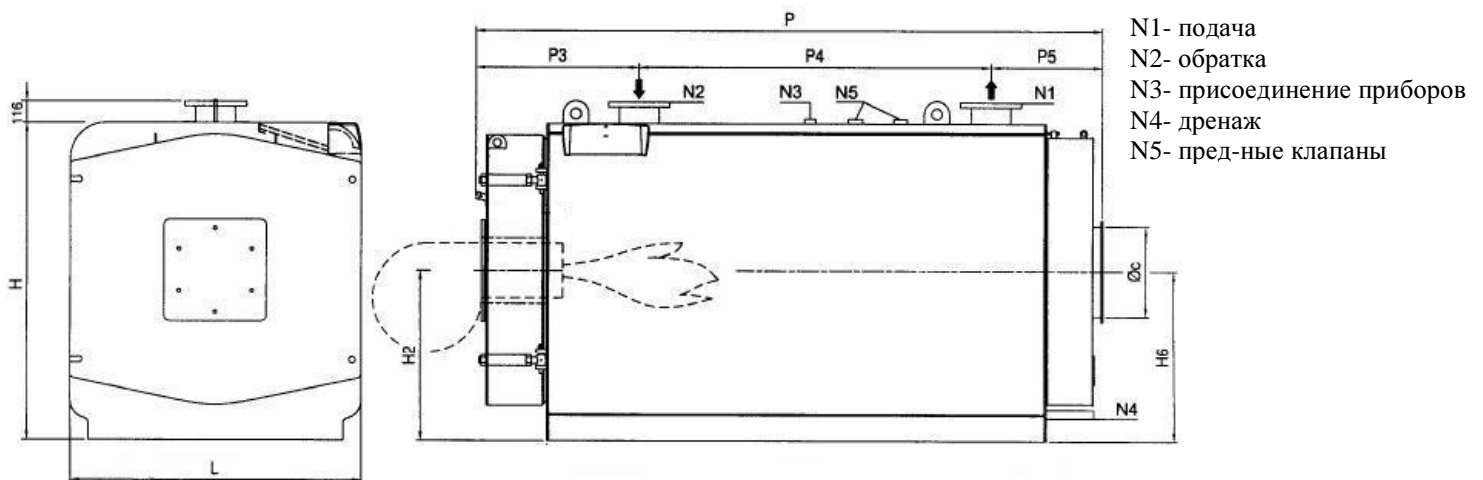
Надежный, обеспечивающий большой срок службы и высокий КПД. Промышленная обшивка из высоко плотного изолирующего материала, внешне покрытая гофрированным алюминием.

Рабочая температура 110°C

Комплектация

- Внешний корпус с высоко плотной изоляцией
- Турбулизаторы
- Ответные фланцы
- Инструмент для чистки
- Панель управления:
 - 1 световой индикатор напряжения
 - 2 регулировочных термостата котла
 - 1 предохранительный термостат – с ручной перезарядкой
 - 1 термостат запуска насоса рециркуляции
 - 1 переключатель горелки
 - 1 переключатель насоса рециркуляции
 - 1 термометр котла

№ п.п	Модель	Мощность котла кВт	Мощность горелки кВт	Сопротивление топки мбар	Диаметр топки мм	Длина топки мм	L головы горелки мм	H мм	L мм	H2. H6 мм	P мм	P3 мм	P4 мм	P5 мм	Дымоход Øс мм	Масса кг.	Цена евро
1	REX 140	1400	1517	6,0	824	2218	350-400	1630	1470	880	2886	831	1300	719	400	2600	16004
2	REX 160	1600	1733	6,5	824	2218	350-400	1630	1470	880	2886	831	1300	719	400	2600	17118
3	REX 180	1800	1950	7,0	824	2428	450-500	1630	1470	880	3096	771	1850	439	400	2750	18906
4	REX 200	2000	2167	6,0	885	2458	450-500	1760	1600	945	3220	903	1550	737	500	3650	20816
5	REX 240	2400	2600	7,5	885	2718	450-500	1760	1600	945	3480	903	1950	597	500	3900	23303
6	REX 300	3000	3250	8,0	1055	2738	450-500	2030	1870	1080	3480	903	2050	497	550	5200	28053
7	REX 350	3500	3792	9,0	1055	3173	450-500	2030	1870	1080	3935	903	2050	947	550	5700	34321
8	REX 400	4000	4348	9	1174	3387	450-500	2256	1980	1135	4310	955	2300	1055	600	7500	62073
9	REX 450	4500	4891	10	1174	3387	500-550	2256	1980	1135	4660	1055	2590	1055	600	8000	65347
10	REX500	5000	5435	10	1278	3737	500-550	2416	2080	1215	4729	1055	2590	1055	600	9050	70340
11	REX600	6000	6522	11	1278	4300	550-600	2480	2200	1370	5230	995	2500	1395	650	11300	80945



ICI- Ingeeniring готова подобрать, рассчитать и укомплектовать, выбранные Вами котлы, горелками ведущих итальянских и международных производителей.

ОПЦИЯ . АНАЛОГОВАЯ/ЦИФРОВАЯ ПАНЕЛЬ УПРАВЛЕНИЯ . ДОПОЛНИТЕЛЬНАЯ ИЗОЛЯЦИЯ. КОМПЛЕКТ ДИСТАНЦИОННЫХ ДАТЧИКОВ

Использование аналоговой/цифровой панели позволяет управлять температурой воды в промежутке 60° С – 90° С в автоматическом режиме, в зависимости от температуры наружного воздуха (температуре) и других специальных функций.



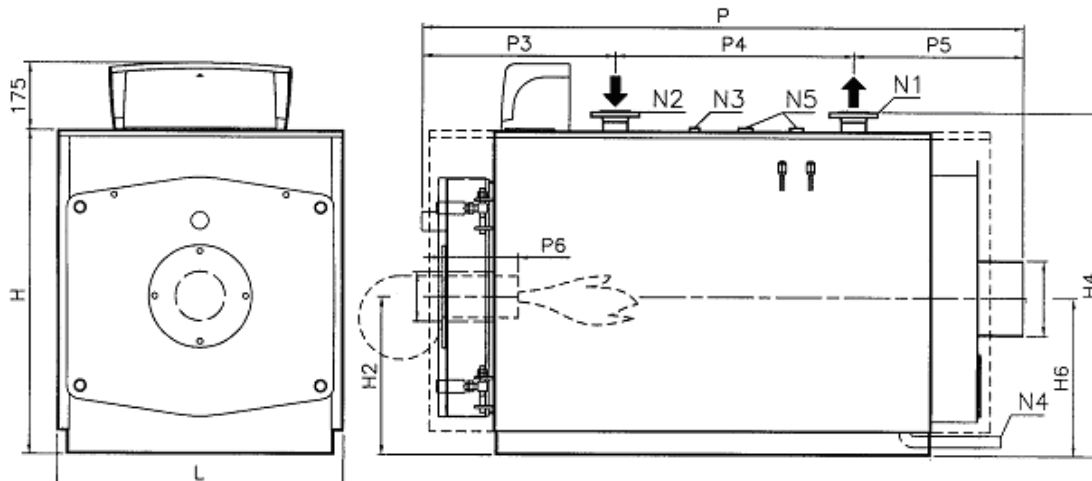
REX-F (от 70 кВт/ч до 1300 кВт) котлы с высоким КПД. КПД –до 96%

Котел REX-F полностью по конструкции идентичен котлу REX. Для увеличения КПД стальные турбулизаторы заменены на алюминиевые вставки с радиальными ребрами, таким образом увеличивается поверхность нагрева, уходящие газы отдают больше тепла и удаляются через дымоход с более низкой температурой по сравнению с традиционными котлами
Рабочая температура 110°C.

Комплектация

- Внешний корпус с высоко плотной изоляцией
- Турбулизаторы
- Ответные фланцы
- Инструмент для чистки
- Панель управления:
- 1 световой индикатор напряжения
- 2 регулировочных термостата котла
- 1 предохранительный термостат – с ручной перезарядкой
- 1 термостат запуска насоса рециркуляции
- 1 переключатель горелки
- 1 переключатель насоса рециркуляции
- 1 термометр котла

№ п.п	Модель	Мощность котла кВт	Мощность горелки кВт	Сопротивление топки мбар	КПД	Диаметр топки мм	Длина топки мм	L головы горелки мм	H мм	L мм	H2. H6 мм	H4 мм	P мм	P3 мм	P4 мм	P5 мм	Дымоход ØС мм	Масса кг.	Цена евро
1	REX 7F	70	75	0,8	93,96	392	590	200-250	855	750	415	911	994	413	240	402	200	216	2714
2	REX 8F	80	85	1,0	94,12	392	590	200-250	855	750	415	911	994	413	240	402	200	216	2762
3	REX 9F	90	96	0,8	94,24	392	696	200-250	855	750	415	911	1119	513	265	417	200	258	2919
4	REX 10F	100	106	1,0	94,34	392	696	200-250	855	750	415	911	1119	513	265	417	200	258	3137
5	REX 12F	120	127	1,1	94,49	392	696	200-250	855	750	415	911	1119	513	265	417	200	258	3258
6	REX 15F	150	159	1,2	94,64	440	923	200-250	905	800	440	961	1364	513	475	452	250	346	3877
7	REX 20F	200	211	1,9	94,79	440	923	200-250	905	800	440	961	1364	513	475	452	250	346	4022
8	REX 25F	250	264	2,0	94,88	440	1178	200-250	1005	800	440	1061	1614	513	725	452	250	431	4570
9	REX 30F	300	316	2,0	95,09	490	1150	200-250	1005	900	490	1061	1614	523	700	467	250	475	4764
10	REX 35F	350	368	2,9	95,11	490	1400	200-250	1005	900	490	1061	1864	523	980	437	250	542	5675
11	REX 40F	400	420	4,1	95,24	535	1400	230-280	1015	940	500	1095	1872	600	850	450	250	584	5907
12	REX 50F	500	524	4,2	95,42	633	1385	270-320	1205	1160	610	1285	1946	663	850	437	300	853	7979
13	REX 62F	620	649	6,4	95,53	633	1675	270-320	1205	1160	610	1285	2235	663	1150	427	300	963	8367
14	REX 75F	750	786	5,2	95,42	678	1690	270-320	1335	1290	675	1417	2247	704	1100	451	350	1205	10364
15	REX 85F	850	891	7,2	95,4	678	1690	270-320	1335	1290	675	1417	2247	704	1100	451	350	1205	11237
16	REX 95F	950	997	5,2	95,29	678	1946	270-320	1335	1290	675	1417	2497	704	1200	596	350	1417	11624
17	REX 100F	1020	1069	4,0	95,42	776	1976	270-320	1485	1440	750	1568	2477	704	1200	596	400	1843	13254
18	REX 120F	1200	1259	5,5	95,31	776	1976	270-320	1485	1440	750	1568	2477	704	1200	596	400	1843	13908
19	REX 130F	1300	1364	6,5	95,31	776	1976	270-320	1485	1440	750	1568	2477	704	1200	596	400	1843	15411



- N1- подача
- N2- обратка
- N3- присоединение приборов
- N4- дренаж
- N5- пред-ные клапаны

ICI Consulting готова подобрать, рассчитать и укомплектовать, выбранные Вами котлы, горелками ведущих итальянских и международных производителей. ОПЦИЯ . АНАЛОГОВАЯ/ЦИФРОВАЯ ПАНЕЛЬ УПРАВЛЕНИЯ . ДОПОЛНИТЕЛЬНАЯ ИЗОЛЯЦИЯ. КОМПЛЕКТ ДИСТАНЦИОННЫХ ДАТЧИКОВ

REX-F (от 1400 кВт/ч до 3500 кВт) котлы с высоким КПД –до 96%

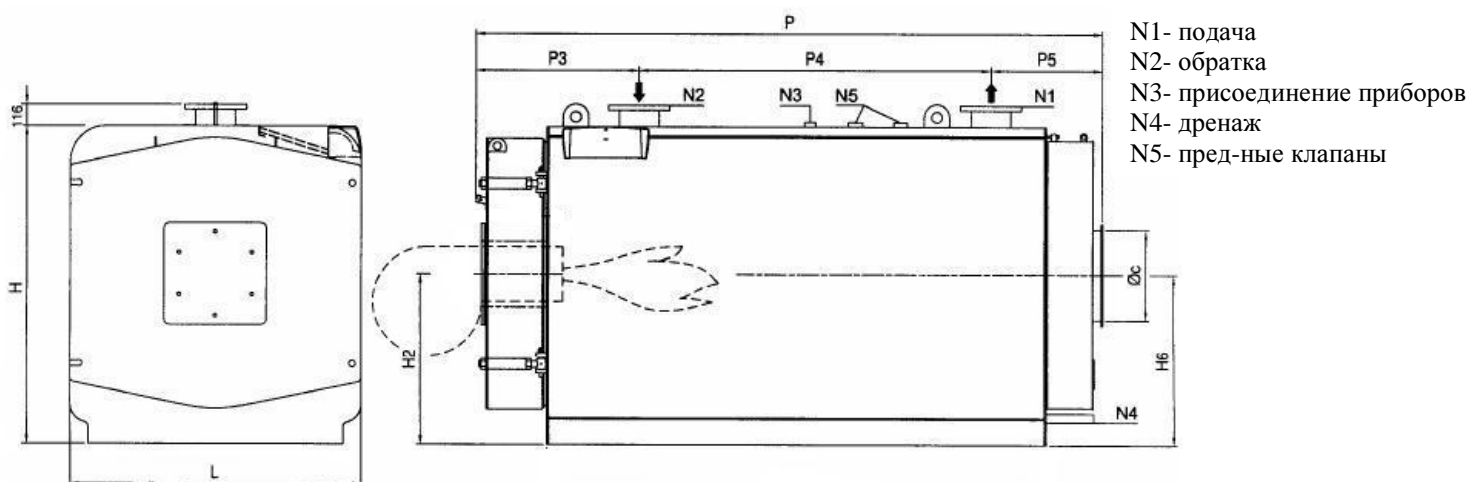


Котел REX-F полностью по конструкции идентичен котлу REX. Для увеличения КПД стальные турбулизаторы заменены на алюминиевые вставки с радиальными ребрами, таким образом увеличивается поверхность нагрева, уходящие газы отдают больше тепла и удаляются через дымоход с более низкой температурой по сравнению с традиционными котлами. Промышленная обшивка из высоко плотного изолирующего материала, внешне покрытая гофрированным алюминием. Рабочая температура 110°C.

Комплектация

- Внешний корпус с высоко плотной изоляцией
- Турбулизаторы
- Ответные фланцы
- Инструмент для чистки
- Панель управления:
- 1 световой индикатор напряжения
- 2 регулировочных термостата котла
- 1 предохранительный термостат – с ручной перезарядкой
- 1 термостат запуска насоса рециркуляции
- 1 переключатель горелки
- 1 переключатель насоса рециркуляции
- 1 термометр котла

№ п.п	Модель	Мощность котла кВт	Мощность горелки кВт	Сопротивление топки мбар	КПД	Диаметр топки мм	Длина топки мм	L головы горелки мм	H мм	L мм	H2. H6 мм	P мм	P3 мм	P4 мм	P5 мм	Дымоход ØС мм	Масса кг.	Цена евро
1	REX 140F	1400	1468	6,0	95,37	824	2218	350-400	1630	1470	880	2886	831	1300	719	400	2600	17652
2	REX 160F	1600	1675	6,5	95,52	824	2218	350-400	1630	1470	880	2886	831	1300	719	400	2600	18912
3	REX 180F	1800	1885	7,0	95,49	824	2428	450-500	1630	1470	880	3096	771	1850	439	400	2750	20869
4	REX 200F	2000	2094	6,0	95,51	885	2458	450-500	1760	1600	945	3220	903	1550	737	500	3650	23022
5	REX 240F	2400	2518	7,5	95,31	885	2718	450-500	1760	1600	945	3480	903	1950	597	500	3900	25799
6	REX 300F	3000	3142	8,0	95,48	1055	2738	450-500	2030	1870	1080	3480	903	2050	497	550	5200	31107
7	REX 350F	3500	3670	9,0	95,37	1055	3173	450-500	2030	1870	1080	3935	903	2050	947	550	5700	38175



ICI- Ingeenring готова подобрать, рассчитать и укомплектовать, выбранные Вами котлы, горелками ведущих итальянских и международных производителей.
 ОПЦИЯ . АНАЛОГОВАЯ/ЦИФРОВАЯ ПАНЕЛЬ УПРАВЛЕНИЯ . ДОПОЛНИТЕЛЬНАЯ ИЗОЛЯЦИЯ. КОМПЛЕКТ ДИСТАНЦИОННЫХ ДАТЧИКОВ

Использование аналоговой/цифровой панели позволяет управлять температурой воды в промежутке 60° С – 90° С в автоматическом режиме, в зависимости от температуры наружного воздуха (температуре) и других специальных функций.



REX DUAL модульные котлы вертикальной компоновки 140-700 кВт (двухходовой жаротрубный котел с реверсивной топкой)

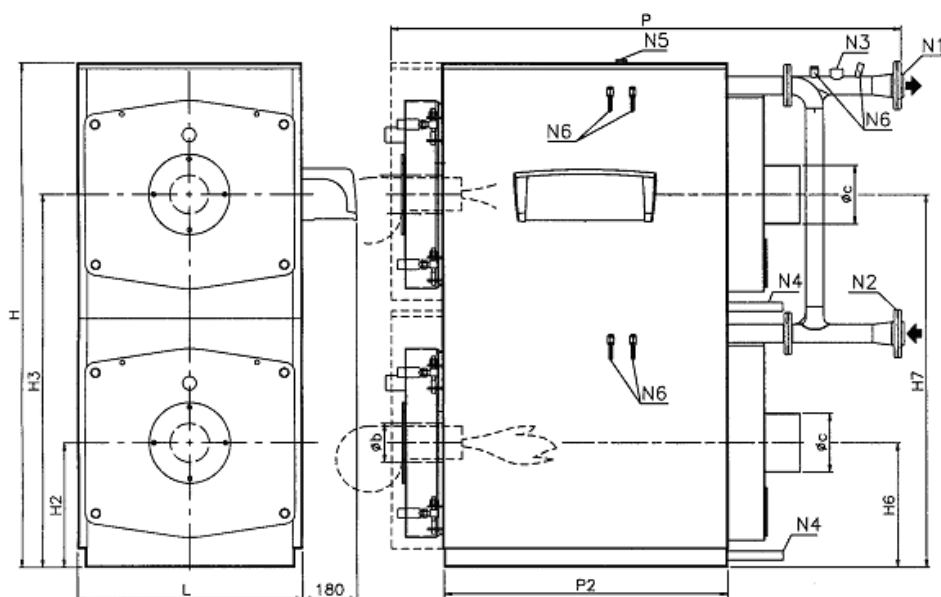
Водогрейный котел Dual состоит из двух равных по мощности водогрейных модулей вертикальной компоновки, объединенных общими коллекторами подачи и возврата воды, расположенных с тыла котла. Котлы идеально подходят для помещений небольшой площади.

Изоляционное покрытие состоит из толстых панелей стекловаты высокой плотности и облицовки из листовой стали, оба модуля имеют общую обшивку, что позволяет уменьшить тепло потери через корпус котла

Комплектация

- Внешний корпус с высоко плотной изоляцией
- Турбулизаторы
- Инструмент для чистки
- Ответные фланцы
- Панель управления:
 - 2 регулировочных термостата
 - 2 предохранительных термостата
- 2 переключателя горелки
- 2 термостата запуска насоса рециркуляции
- 2 термометра
- 1 переключатель насоса рециркуляции
- 2 счетчика с часовым режимом работы
- Гидравлические коллекторы подачи и обратки

№ п.п	Модель	Мощность котла кВт	Мощность горелки кВт	Сопротивление топки мбар	Диаметр топки мм	Длина топки мм	L головы горелки мм	H мм	H3. H7 мм	H2. H6 мм	L мм	P мм	P2 мм	Дымоход ØС мм	Масса кг.	Цена евро
1	REX DUAL 14	140	152	0,8	392	590	200-250	1693	1245	415	750	1365	630	200	420	5356
2	REX DUAL 16	160	174	1,0	392	590	200-250	1693	1245	415	750	1365	630	200	442	5526
3	REX DUAL 18	180	196	0,8	392	696	200-250	1693	1245	415	750	1490	755	200	536	5931
4	REX DUAL 20	200	218	1,0	392	696	200-250	1693	1245	415	750	1490	755	200	536	6222
5	REX DUAL 24	240	262	1,1	392	696	200-250	1693	1245	415	750	1490	755	200	536	6488
6	REX DUAL 30	300	326	1,2	440	923	200-250	1793	1320	440	800	1798	1000	250	776	7552
7	REX DUAL 40	400	436	1,9	440	923	200-250	1793	1320	440	800	1798	1000	250	776	8085
8	REX DUAL 50	500	544	2,0	440	1178	200-250	1793	1320	440	800	2048	1250	250	882	9118
9	REX DUAL 60	600	650	2,0	490	1150	200-250	1993	1470	490	900	2049	1250	250	969	9579
10	REX DUAL 70	700	760	2,9	490	1400	200-250	1993	1470	490	900	2299	1500	250	1114	11121



- N1- подача
- N2- обратка
- N3- N5- пред-ные клапаны
- N4- дренаж
- N-6- колбы датчиков

ICI Consulting готова подобрать, рассчитать и укомплектовать, выбранные Вами котлы, горелками ведущих итальянских и международных производителей.

ОПЦИЯ . АНАЛОГОВАЯ ПАНЕЛЬ УПРАВЛЕНИЯ С 4-Х СТУПЕНЧАТЫМ ЦИФРОВЫМ КОНТРОЛЛЕРОМ. Использование аналоговой/цифровой панели позволяет управлять температурой воды в промежутке 60° С – 90° С в автоматическом режиме, в зависимости от температуры наружного воздуха (температура) и других специальных функций.



REX DUAL модульные котлы вертикальной компоновки 800- 1700 кВт (двухходовой жаротрубный котел с реверсивной топкой)

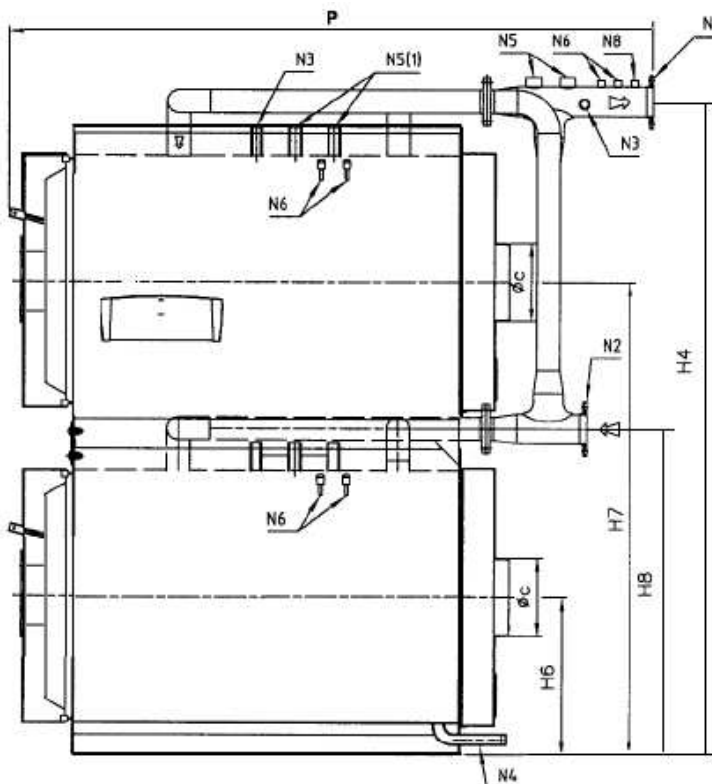
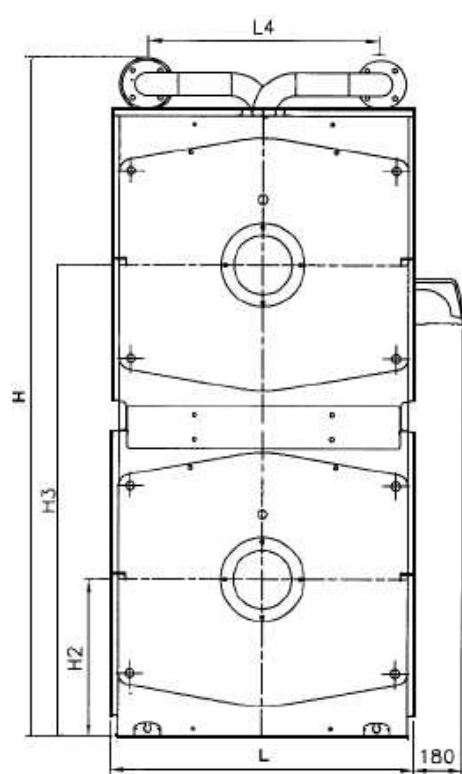
Водогрейный котел Dual состоит из двух равных по мощности водогрейных модулей вертикальной компоновки, объединенных общими коллекторами подачи и возврата воды, расположенных с тыла котла. Котлы идеально подходят для помещений небольшой площади.

Изоляционное покрытие состоит из толстых панелей стекловаты высокой плотности и облицовки из листовой стали, оба модуля имеют общую обшивку, что позволяет уменьшить тепло потери через корпус котла

Комплектация

- Внешний корпус с высоко плотной изоляцией
- Турбулизаторы
- Инструмент для чистки
- Ответные фланцы
- Панель управления:
 - 2 регулировочных термостата
 - 2 предохранительных термостата
 - 2 переключателя горелки
 - 2 термостата запуска насоса рециркуляции
 - 2 термометра
 - 1 переключатель насоса рециркуляции
 - 2 счетчика с часовым режимом работы
 - Гидравлические коллекторы подачи и обратки

№ п.п	Модель	Мощность котла кВт	Мощность горелки кВт	Сопротивление топки мбар	Диаметр топки мм	Длина топки мм	L головки горелки мм	H мм	H3. H7 мм	H2. H6 мм	H4 мм	H8 мм	L мм	L4 мм	P мм	Дымоход Ø мм	Масса кг.	Цена евро
1	REX DUAL 80	800	868	4,1	535	1400	230-280	2244	1525	500	2139	1069	942	720	2440	250	1167	11995
2	REX DUAL 100	1000	1084	4,2	633	1385	270-320	2624	1825	610	2520	1259	1162	900	2490	300	1705	16461
3	REX DUAL 124	1240	1344	6,4	633	1675	270-320	2640	1825	610	2520	1259	1162	900	2792	300	1925	17188
4	REX DUAL 150	1500	1626	5,2	678	1690	270-320	2935	2020	675	2793	1372	1292	1000	2756	350	2409	21468
5	REX DUAL 170	1700	1842	7,2	678	1690	270-320	2935	2020	675	2793	1372	1292	1000	2756	350	2409	22922



- N1- подача
- N2- обратка
- N3- для приборов
- N5- пред-ные клапаны
- N4- дренаж
- N-6- колбы датчиков
- N-8- приборы

ICI Consulting готова подобрать, рассчитать и укомплектовать, выбранные Вами котлы, горелками ведущих итальянских и международных производителей.

ОПЦИЯ . АНАЛОГОВАЯ ПАНЕЛЬ УПРАВЛЕНИЯ С 4-Х СТУПЕНЧАТЫМ ЦИФРОВЫМ КОНТРОЛЛЕРОМ. Использование аналоговой/цифровой панели позволяет управлять температурой воды в промежутке 60° С – 90° С в автоматическом режиме, в зависимости от температуры наружного воздуха (температура) и других специальных функций.



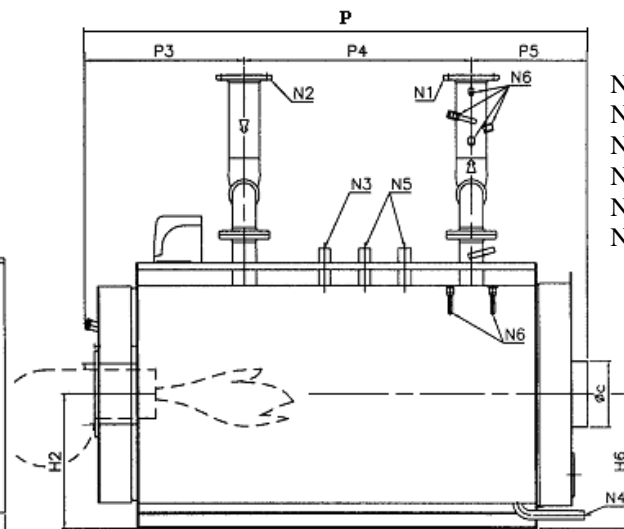
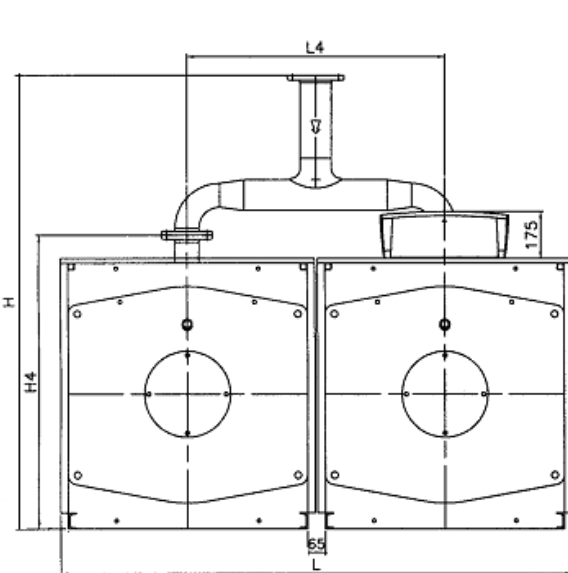
REX DUAL модульные котлы горизонтальной компоновки (двухходовой жаротрубный котел с реверсивной топкой)

Водогрейный котел Dual состоит из двух равных по мощности водогрейных модулей горизонтальной компоновки, объединенных общими коллекторами подачи и возврата воды, расположенных над котлом. Котлы идеально подходят для помещений небольшой площади.

Комплектация

- Внешний корпус с высоко плотной изоляцией
- Турбулизаторы
- Инструмент для чистки
- Ответные фланцы
- Панель управления:
 - 2 регулировочных термостата
 - 2 предохранительных термостата
- 2 переключателя горелки
- 2 термостата запуска насоса рециркуляции
- 2 термометра
- 1 переключатель насоса рециркуляции
- 2 счетчика с часовым режимом работы
- Гидравлические коллекторы подачи и обратки

№ п.п	Модель	Мощность котла кВт	Мощность горелки кВт	Сопротивление топки мбар	Диаметр топки мм	Длина топки мм	L головы горелки мм	H мм	L мм	H2. H6 мм	H4 мм	P мм	P3 мм	P4 мм	P5 мм	Дымоход ØС мм	Масса кг.	Цена евро
1	REX DUAL 80	800	868	4,1	535	1400	230-280	1690	1901	500	1095	1872	600	850	440	250	1167	12260
2	REX DUAL 100	1000	1084	4,2	633	1385	270-320	1880	2341	610	1285	1946	663	850	437	300	1705	15125
3	REX DUAL 124	1240	1344	6,4	633	1675	270-320	1900	2341	610	1285	2235	663	1150	427	300	1925	15990
4	REX DUAL 150	1500	1626	5,2	678	1690	270-320	2155	2600	675	1417	2247	704	1100	451	350	2409	19882
5	REX DUAL 170	1700	1842	7,2	678	1690	270-320	2155	2600	675	1417	2247	704	1100	451	350	2409	21602
6	REX DUAL 190	1900	2060	5,2	678	1946	270-320	2155	2600	675	1417	2497	704	1200	596	350	2833	22597
7	REX DUAL 204	2040	2212	4,0	776	1976	270-320	2405	2900	750	1568	2477	704	1200	596	400	3686	25578
8	REX DUAL 240	2400	2602	5,5	776	1976	270-320	2405	2900	750	1568	2477	704	1200	596	400	3686	26766
9	REX DUAL 260	2600	2818	6,5	776	1976	270-320	2405	2900	750	1568	2477	704	1200	596	400	3686	29965



- N1- подача
- N2- обратка
- N3- присоединение приборов
- N4- дренаж
- N5- пред-ные клапаны
- N6- колбы датчиков

ICI Consulting готова подобрать, рассчитать и укомплектовать, выбранные Вами котлы, горелками ведущих итальянских и международных производителей.

ОПЦИЯ . АНАЛОГОВАЯ ПАНЕЛЬ УПРАВЛЕНИЯ С 4-Х СТУПЕНЧАТЫМ ЦИФРОВЫМ КОНТРОЛЛЕРОМ. ДОПОЛНИТЕЛЬНАЯ ИЗОЛЯЦИЯ
Использование аналоговой/цифровой панели позволяет управлять температурой воды в промежутке 60° С – 90° С в автоматическом режиме, в зависимости от температуры наружного воздуха (температура) и других специальных функций.



REX DUAL F модульные котлы вертикальной компоновки 140-700 кВт (двухходовой жаротрубный котел с реверсивной топкой)

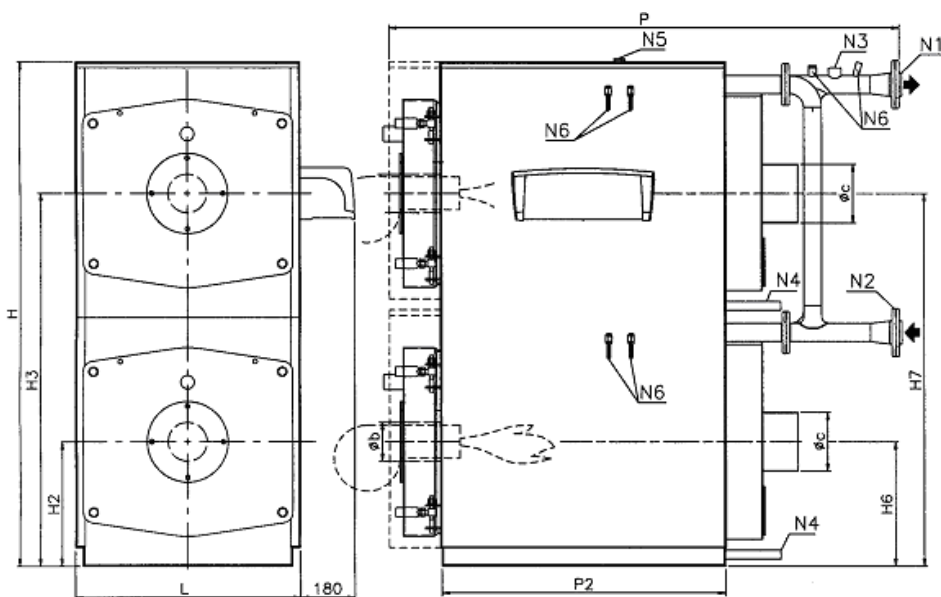
Котел REX DUAL F полностью по конструкции идентичен котлу REX DUAL. Для увеличения КПД стальные турбулизаторы заменены на алюминиевые вставки с радиальными ребрами, таким образом увеличивается поверхность нагрева, уходящие газы отдают больше тепла и удаляются через дымоход с более низкой температурой по сравнению с традиционными котлами. Промышленная обшивка из высоко плотного изолирующего материала, внешне покрытая гофрированным алюминием.

Рабочая температура 110°C.

Комплектация

- Внешний корпус с высоко плотной изоляцией
- Турбулизаторы
- Инструмент для чистки
- Ответные фланцы
- Панель управления:
 - 2 регулировочных термостата
 - 2 предохранительных термостата
- 2 переключателя горелки
- 2 термостата запуска насоса рециркуляции
- 2 термометра
- 1 переключатель насоса рециркуляции
- 2 счетчика с часовым режимом работы
- Гидравлические коллекторы подачи и обратки

№ п.п.	Модель	Мощность котла кВт	Мощность горелки кВт	Сопротивление топки мбар	Диаметр топки мм	Длина топки мм	L головы горелки мм	H мм	H3, H7 мм	H2, H6 мм	L мм	P мм	P2 мм	Дымоход ØC мм	Масса кг.	Цена евро
1	REX DUAL 14F	140	148	0,9	392	590	200-250	1693	1245	415	750	1365	630	200	420	6035
2	REX DUAL 16F	160	169	1,1	392	590	200-250	1693	1245	415	750	1365	630	200	442	6132
3	REX DUAL 18F	180	190	0,9	392	696	200-250	1693	1245	415	750	1490	755	200	536	6585
4	REX DUAL 20F	200	211	1,1	392	696	200-250	1693	1245	415	750	1490	755	200	536	6949
5	REX DUAL 24F	240	253	1,3	392	696	200-250	1693	1245	415	750	1490	755	200	536	7216
6	REX DUAL 30F	300	316	1,3	440	923	200-250	1793	1320	440	800	1798	1000	250	776	8425
7	REX DUAL 40F	400	420	2,2	440	923	200-250	1793	1320	440	800	1798	1000	250	776	9031
8	REX DUAL 50F	500	527	2,4	440	1178	200-250	1793	1320	440	800	2048	1250	250	882	10160
9	REX DUAL 60F	600	631	2,4	490	1150	200-250	1993	1470	490	900	2049	1250	250	969	10645
1	REX DUAL 70F	700	734	3,4	490	1400	200-250	1993	1470	490	900	2299	1500	250	1114	12429



- N1- подача
- N2- обратка
- N3- N5- пред-ные клапаны
- N4- дренаж
- N-6- колбы датчиков

ICI Consulting готова подобрать, рассчитать и укомплектовать, выбранные Вами котлы, горелками ведущих итальянских и международных производителей.

ОПЦИЯ . АНАЛОГОВАЯ ПАНЕЛЬ УПРАВЛЕНИЯ С 4-Х СТУПЕНЧАТЫМ ЦИФРОВЫМ КОНТРОЛЛЕРОМ. Использование аналоговой/цифровой панели позволяет управлять температурой воды в промежутке 60° С – 90° С в автоматическом режиме, в зависимости от температуры наружного воздуха (температуре) и других специальных функций.



REX DUAL F модульные котлы вертикальной компоновки 800- 1700 кВт (трехходовой жаротрубный котел с реверсивной топкой)

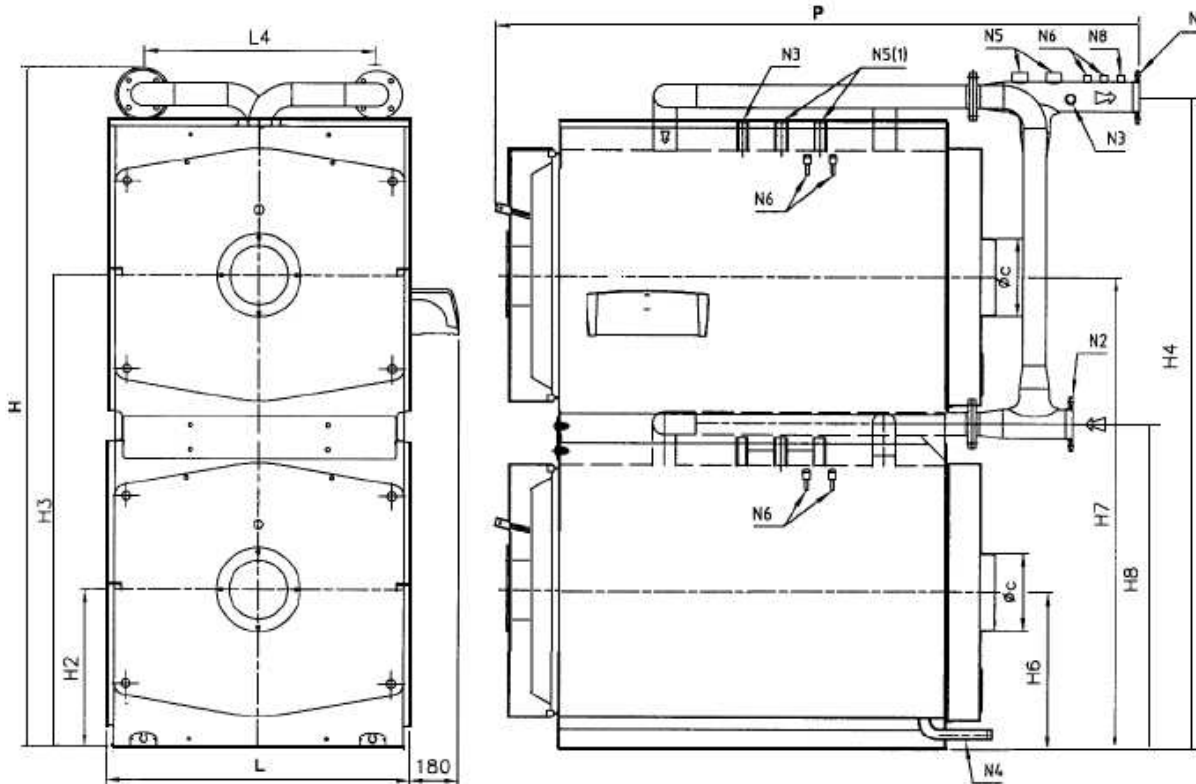
Котел REX DUAL F полностью по конструкции идентичен котлу REX DUAL. Для увеличения КПД стальные турбулизаторы заменены на алюминиевые вставки с радиальными ребрами, таким образом увеличивается поверхность нагрева, уходящие газы отдают больше тепла и удаляются через дымоход с более низкой температурой по сравнению с традиционными котлами. Промышленная обшивка из высоко плотного изолирующего материала, внешне покрытая гофрированным алюминием.

Рабочая температура 110°C.

Комплектация

- Внешний корпус с высоко плотной изоляцией
- Турбулизаторы
- Инструмент для чистки
- Ответные фланцы
- Панель управления:
 - 2 регулировочных термостата
 - 2 предохранительных термостата
- 2 переключателя горелки
- 2 термостата запуска насоса рециркуляции
- 2 термометра
- 1 переключатель насоса рециркуляции
- 2 счетчика с часовым режимом работы
- Гидравлические коллекторы подачи и обратки

№ п.п	Модель	Мощность котла кВт	Мощность горелки кВт	Сопротивление топки мбар	Диаметр топки мм	Длина топки мм	L головки горелки мм	H мм	H3. H7 мм	H2. H6 мм	H4 мм	H8 мм	L мм	L4 мм	P мм	Дымоход Ø мм	Масса кг.	Цена евро
1	REX DUAL 80F	800	840	4,7	535	1400	230-280	2244	1525	500	2139	1069	942	720	2440	250	1167	13352
2	REX DUAL 100F	1000	1048	4,8	633	1385	270-320	2624	1825	610	2520	1259	1162	900	2490	300	1705	17867
3	REX DUAL 124F	1240	1298	7,3	633	1675	270-320	2640	1825	610	2520	1259	1162	900	2792	300	1925	15685
4	REX DUAL 150F	1500	1572	5,8	678	1690	270-320	2935	2020	675	2793	1372	1292	1000	2756	350	2409	23286
5	REX DUAL 170F	1700	1782	8,0	678	1690	270-320	2935	2020	675	2793	1372	1292	1000	2756	350	2409	24934



- N1- подача
- N2- обратка
- N3- для приборов
- N5- пред-ные клапаны
- N4- дренаж
- N-6- колбы датчиков
- N-8- приборы

ICI Consulting готова подобрать, рассчитать и укомплектовать, выбранные Вами котлы, горелками ведущих итальянских и международных производителей.

ОПЦИЯ . АНАЛОГОВАЯ ПАНЕЛЬ УПРАВЛЕНИЯ С 4-Х СТУПЕНЧАТЫМ ЦИФРОВЫМ КОНТРОЛЛЕРОМ. Использование аналоговой/цифровой панели позволяет управлять температурой воды в промежутке 60° С – 90° С в автоматическом режиме, в зависимости от температуры наружного воздуха (температура) и других специальных функций.



РЕХ DUAL F модульные котлы горизонтальной компоновки (двухходовой жаротрубный котел с реверсивной топкой)

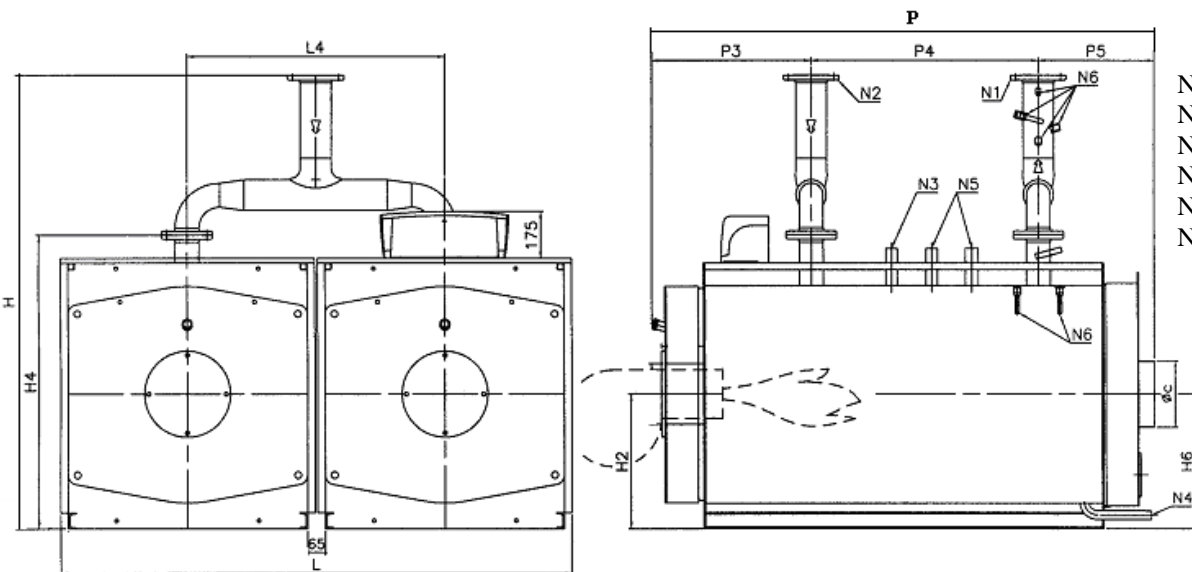
Котел REX DUAL F полностью по конструкции идентичен котлу REX DUAL. Для увеличения КПД стальные турбулизаторы заменены на алюминиевые вставки с радиальными ребрами, таким образом увеличивается поверхность нагрева, уходящие газы отдают больше тепла и удаляются через дымоход с более низкой температурой по сравнению с традиционными котлами. Промышленная обшивка из высоко плотного изолирующего материала, внешне покрытая гофрированным алюминием.

Рабочая температура 110°C.

Комплектация

- Внешний корпус с высоко плотной изоляцией
- Турбулизаторы
- Инструмент для чистки
- Ответные фланцы
- Панель управления:
 - 2 регулировочных термостата
 - 2 предохранительных термостата
- 2 переключателя горелки
- 2 термостата запуска насоса рециркуляции
- 2 термометра
- 1 переключатель насоса рециркуляции
- 2 счетчика с часовым режимом работы
- Гидравлические коллекторы подачи и обратки

№ п.п.	Модель	Мощность котла кВт	Мощность горелки кВт	Сопротивление топки мбар	Диаметр топки мм	Длина топки мм	L головы горелки мм	H мм	L мм	H2. H6 мм	H4 мм	P мм	P3 мм	P4 мм	P5 мм	Дымоход ØС	Масса кг.	Цена евро
1	РЕХ DUAL 80F	800	840	4,7	535	1400	230-280	1690	1901	500	1095	1872	600	850	440	250	1167	13617
2	РЕХ DUAL 100F	1000	1048	4,8	633	1385	270-320	1880	2341	610	1285	1946	663	850	437	300	1705	16531
3	РЕХ DUAL 124F	1240	1298	7,3	633	1675	270-320	1900	2341	610	1285	2235	663	1150	427	300	1925	17445
4	РЕХ DUAL 150F	1500	1572	5,8	678	1690	270-320	2155	2600	675	1417	2247	704	1100	451	350	2409	21724
5	РЕХ DUAL 170F	1700	1782	8,0	678	1690	270-320	2155	2600	675	1417	2247	704	1100	451	350	2409	23638
6	РЕХ DUAL 190F	1900	1994	5,9	678	1946	270-320	2155	2600	675	1417	2497	704	1200	596	350	2833	24706
7	РЕХ DUAL 204F	2040	2138	4,5	776	1976	270-320	2405	2900	750	1568	2477	704	1200	596	400	3686	27954
8	РЕХ DUAL 240F	2400	2518	6,2	776	1976	270-320	2405	2900	750	1568	2477	704	1200	596	400	3686	29287
9	РЕХ DUAL 260F	2600	2728	7,3	776	1976	270-320	2405	2900	750	1568	2477	704	1200	596	400	3686	34837



- N1- подача
- N2- обратка
- N3- присоединение приборов
- N4- дренаж
- N5- пред-ные клапаны
- N6- колбы датчиков

ICI Consulting готова подобрать, рассчитать и укомплектовать, выбранные Вами котлы, горелками ведущих итальянских и международных производителей.

ОПЦИЯ . АНАЛОГОВАЯ ПАНЕЛЬ УПРАВЛЕНИЯ С 4-Х СТУПЕНЧАТЫМ ЦИФРОВЫМ КОНТРОЛЛЕРОМ. ДОПОЛНИТЕЛЬНАЯ ИЗОЛЯЦИЯ
Использование аналоговой/цифровой панели позволяет управлять температурой воды в промежутке 60° С – 90° С в автоматическом режиме, в зависимости от температуры наружного воздуха (температуре) и других специальных функций.



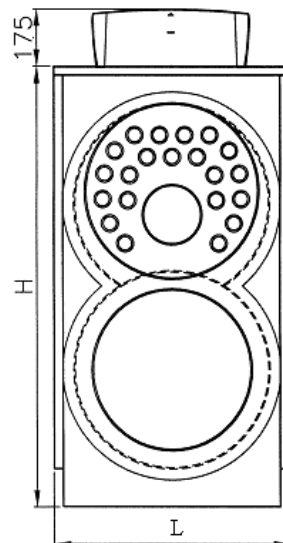
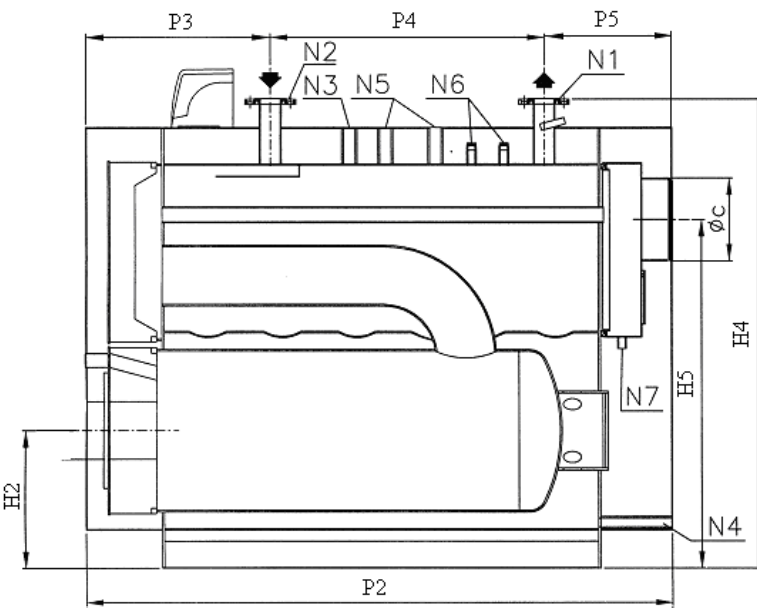
GREENOx.e (от 109 до 700 кВт)

Экологически чистый котел с низким уровнем выбросов NOx. С тремя полными оборотами уходящих газов в топке и омываемым днищем, что позволяет снизить выбросы вредных веществ, таких как оксиды азота (NOx), используя при этом традиционные горелки.

Комплектация

- Внешний корпус с высоко плотной изоляцией
 - Турбулизаторы
 - Инструмент для чистки
 - Ответные фланцы
 - Панель управления:
- 2 регулировочных термостата котла
 - 1 предохранительный термостат
 - 1 термостат запуска насоса рециркуляции
 - 1 переключатель горелки
 - 1 переключатель насоса рециркуляции
 - 1 термометр котла

№ п.п	Модель	Мощность котла кВт	Мощность горелки кВт	Сопротивление топки мбар	Диаметр топки мм	Длина топки мм	L головы горелки мм	H мм	L мм	H4 мм	H5 мм	P2 мм	P3 мм	P4 мм	P5 мм	Дымоход ØС мм	Масса кг.	Цена евро
1	GREENOx.e10	109	115	1,2	390	1180	200-250	1225	715	1277	978	1735	598	740	397	200	615	5415
2	GREENOx.e12	120	126	1,4	390	1180	200-250	1225	715	1277	978	1735	598	740	397	200	615	5512
3	GREENOx.e15	150	157	2,5	390	1180	200-250	1225	715	1277	978	1735	598	740	397	200	615	5609
4	GREENOx.e20	200	210	2,6	390	1180	200-250	1225	715	1277	978	1735	598	740	397	200	615	5972
5	GREENOx.e25	250	262	2,5	440	1340	200-250	1345	755	1397	1082	1895	598	900	397	250	735	6323
6	GREENOx.e30	300	315	3,9	440	1340	200-250	1345	755	1397	1082	1895	598	900	397	250	735	6832
7	GREENOx.e35	350	367	3,9	533	1390	200-250	1500	800	1555	1210	1948	651	900	397	250	850	7503
8	GREENOx.e40	400	420	4,7	533	1390	200-250	1500	800	1555	1210	1948	651	900	397	250	850	8151
9	GREENOx.e47	470	493	4,6	588	1655	200-250	1630	875	1685	1340	2227	699	1075	454	250	1110	8709
10	GREENOx.e60	600	630	4,0	633	1655	200-250	1750	945	1802	1422	2228	699	1100	429	250	1390	9668
11	GREENOx.e70	700	734	5,6	633	1655	200-250	1750	945	1802	1422	2228	699	1100	429	250	1390	10783



- N1- подача
- N2- обратка
- N3- присоединение приборов
- N4- дренаж
- N5- пред-ные клапаны
- N6- колбы датчиков
- N7- патрубков сборника конденсата

ICI- Ingeeniring готова подобрать, рассчитать и укомплектовать, выбранные Вами котлы, горелками с международных производителей.
ОПЦИЯ . АНАЛОГОВАЯ/ЦИФРОВАЯ ПАНЕЛЬ УПРАВЛЕНИЯ . ДОПОЛНИТЕЛЬНАЯ ИЗОЛЯЦИЯ. КС ДИСТАНЦИОННЫХ ДАТЧИКОВ

Использование аналоговой/цифровой панели позволяет управлять температурой воды в промежутк автоматическом режиме, в зависимости от температуры наружного воздуха (температуре) и других с



GRENOx (от 800 до 3000 кВт)

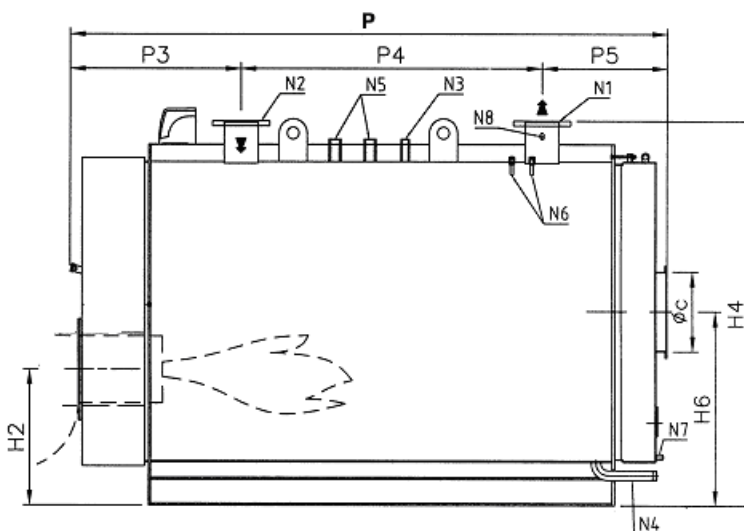
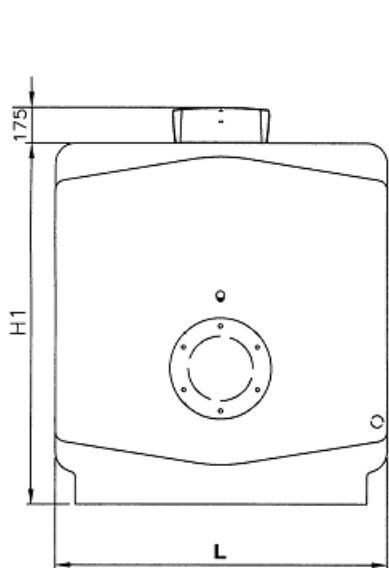
Экологически чистый котел с низким уровнем выбросов NOx. С тремя полными оборотами уходящих газов в топке и омываемым днищем, что позволяет снизить выбросы вредных веществ, таких как оксиды азота (NOx), используя при этом традиционные горелки.

Котлы мощностью от 800 кВт/ч поставляются с установленной теплоизоляцией и обшивкой.

Комплектация

- Внешний корпус с высоко плотной изоляцией
- Турбулизаторы
- Инструмент для чистки
- Ответные фланцы
- Панель управления:
 - 2 регулировочных термостата
 - 2 предохранительных термостата
- 2 регулировочных термостата котла
- 1 предохранительный термостат
- 1 термостат запуска насоса рециркуляции
- 1 переключатель горелки
- 1 переключатель насоса рециркуляции
- 1 термометр котла

№ п.п	Модель	Мощность котла кВт	Мощность горелки кВт	Сопротивление топки мбар	Диаметр топки мм	Длина топки мм	L головы горелки мм	H1 мм	L мм	H4 мм	H6 мм	P мм	P3 мм	P4 мм	P5 мм	Дымоход Ø мм	Масса кг.	Цена евро
1	GREENOx.e 80	800	839	2,8	676	1870	300-350	1600	1380	1712	895	2570	688	1300	522	350	1970	15528
2	GREENOx.e90	900	944	3,5	676	1870	300-350	1600	1380	1712	895	2570	688	1300	522	350	1970	16158
3	GREENOx.e100	1000	1050	2,6	774	1870	360-410	1650	1490	1764	890	2625	740	1300	524	400	2760	19017
4	GREENOx.e120	1200	1259	4,0	774	1870	360-410	1650	1490	1764	890	2625	740	1300	524	400	2760	19866
5	GREENOx.e140	1400	1469	5,5	774	2180	360-410	1650	1490	1764	890	2935	790	1550	534	400	2995	22276
6	GREENOx.e170	1700	1784	6,3	880	2180	360-410	1790	1640	1904	960	2976	790	1500	626	400	3700	24931
7	GREENOx.e200	2000	2099	8,8	880	2710	360-410	1790	1640	1904	960	3476	790	2000	626	400	4330	28021
8	GREENOx.e230	2300	2415	9,4	880	2710	360-410	1790	1640	1904	960	3476	790	2000	626	400	4330	30832
9	GREENOx.e260	2600	2840	12			360-410	1790	1640	1904	960	3941	850	2500	591	400	5050	34091
10	GREENOx.e300	3000	3150	15			360-410	1790	1640	1904	960	3941	850	2500	591	400	5050	36612



- N1- подача
- N2- обратка
- N3- присоединение приборов
- N4- дренаж
- N5- пред-ные клапаны
- N6- колбы датчиков
- N7- патрубок сборника конденсата

ICI- Ingeeniring готова подобрать, рассчитать и укомплектовать, выбранные Вами котлы, горелками ведущих итальянских и международных производителей.

ОПЦИЯ . АНАЛОГОВАЯ/ЦИФРОВАЯ ПАНЕЛЬ УПРАВЛЕНИЯ . КОМПЛЕКТ ДИСТАНЦИОННЫХ ДАТЧИКОВ

Использование аналоговой/цифровой панели позволяет управлять температурой воды в промежутке 60° С – 90° С в автоматическом режиме, в зависимости от температуры наружного воздуха (температуре) и других специальных функций.

ОПЦИИ- Автоматика

Панели управления с цифровым контроллером



Панель управления с цифровым контроллером



Контроллер RVA 43



Контроллер RVA 63

ПАНЕЛЬ ДЛЯ УПРАВЛЕНИЯ ДВУХСТУПЕНЧАТЫМИ НАДДУВНЫМИ ГОРЕЛКАМИ Стандартное оборудование панели с RVA 43:

- Электронный контроллер RVA 43
- 2 регулировочных термостата
- 1 предохранительный термостат
- 1 термометр котла
- 1 нижний предельный термостат
- 1 главный переключатель
- 1 переключатель горелки
- 1 переключатель насоса установки
- 1 переключатель насоса бойлера
- 1 автоматический/ручной переключатель
- 1 зонд котла
- 1 зонд наружного воздуха

Основные функции погодо-зависимого регулятора RVA 43:

Погодо-зависимое регулирование температуры котла (работа при гибкой температуре) (scorrevole)
Самоадаптирование погодо-зависимой кривой
Автоматическая летняя/зимняя коммутация
Установка трех ежедневных погодо-зависимых программ для каждого отдельно взятого дня недели
Управление двухступенчатой горелкой
Управление циркулятором цепи отопления
Управление циркулятором бойлера
Защита от цикличной работы горелки (с помощью наблюдения за минимальной продолжительностью работы горелки)
Защита котла от перегрева с помощью рециркуляции
Защита от аварийного останова насосов
Защита от замерзания

ПАНЕЛЬ ДЛЯ УПРАВЛЕНИЯ МОДУЛЯЦИОННЫМИ НАДДУВНЫМИ ГОРЕЛКАМИ Стандартное оборудование панели с RVA 63:

- Электронный контроллер RVA 63
- 2 регулировочных термостата
- 1 предохранительный термостат
- 1 термометр котла
- 1 нижний предельный термостат
- 1 главный переключатель
- 1 переключатель горелки
- 1 переключатель насоса установки
- 1 переключатель насоса бойлера
- 1 автоматический/ручной переключатель

Основные функции погодо-зависимого регулятора RVA 63:

Погодо-зависимое регулирование температуры котла (работа при гибкой температуре) (scorrevole)
Самоадаптирование погодо-зависимой кривой
Автоматическая летняя/зимняя коммутация
Установка трех ежедневных погодо-зависимых программ для каждого отдельно взятого дня недели
Управление модуляционной горелкой
Управление циркулятором цепи отопления п. 1
Управление циркулятором цепи отопления п. 2
Управление смесительным клапаном цепи отопления п. 2
Управление циркулятором бойлера
Защита от цикличной работы горелки (с помощью наблюдения за минимальной продолжительностью работы горелки)
Защита котла от перегрева с помощью рециркуляции
Защита от аварийного останова насосов
Защита от замерзания

Описание	Примечание	Код	Цена
Панель с RVA 43	Для любого котла с наддувной двухступенчатой горелкой	QCLIMA4301	875
Панель с RVA 63	Для любого котла с наддувной модуляционной горелкой	QCLIMA6301	1100
Климатический цифровой регулятор RVA 43		17120070	550
Климатический цифровой регулятор RVA 63		17120071	700
Погружной зонд бойлера	Только для климатич. централей RVA 43 и 63	17120078	50
Погружной зонд котла	Только для климатич. централей RVA 43 и 63	17120078	50
Погружной зонд коллектора подачи	Только для климатич. централей RVA 43 и 63	17120078	50
Накладной зонд коллектора подачи	Только для климатич. централей RVA 43 и 63	17120077	50
Датчик наружной температуры	Только для климатич. централей RVA 43 и 63	17120076	50
Датчик помещения	Только для климатич. централей RVA 43 и 63	17120079	150

Правильная работа регуляторов гарантирована только при использовании оригинальной арматуры.

ПРОМЫШЛЕННАЯ СЕРИЯ

TNX Водогрейный котел большой мощности.

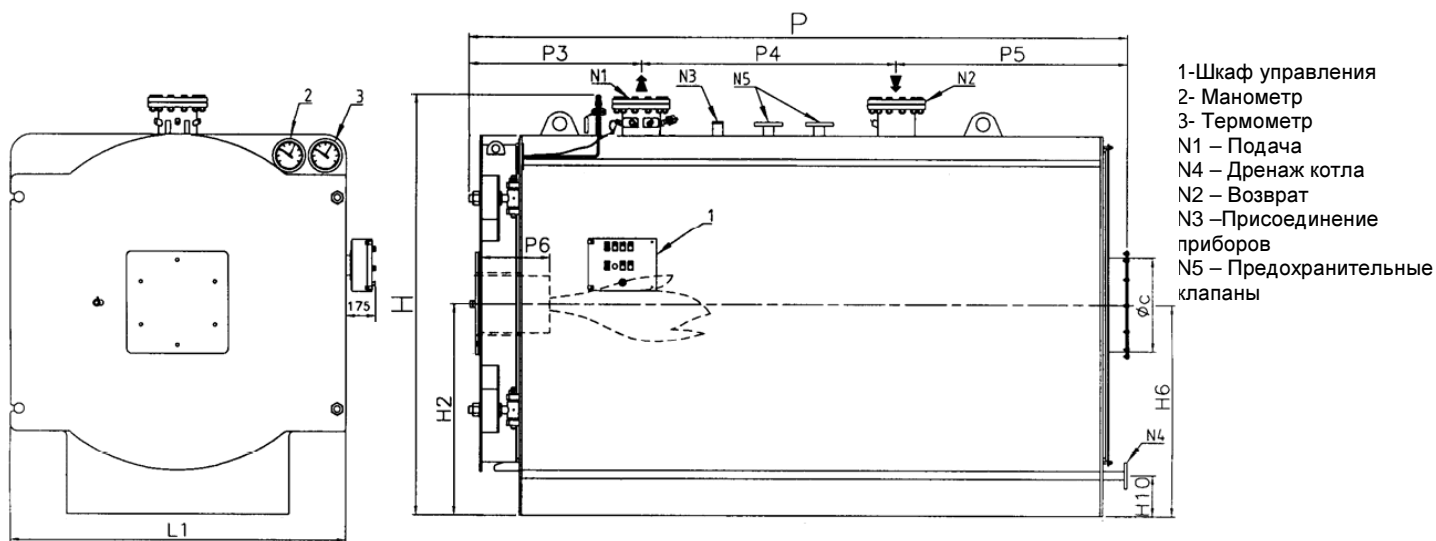
Водогрейный котел TNX – горизонтальный жаротрубный котел с тремя полными оборотами уходящих газов, проходной топкой и омываемым днищем. Новейшие технические решения, применяемые при изготовлении именно этих котлов, позволяют достичь великолепных результатов в процессе эксплуатации, высокой надежности и маневренности в производстве тепла.

Комплектация

- 1 капиллярный термометр
- 1 предельный термостат
- Первый предохранительный термостат, с ручной перезарядкой
- Второй предохранительный термостат, с ручной перезарядкой
- Ответный фланец под горелку
- Плита под горелку
- 1 панель управления



№ п.п	Модель	Мощность котла кВт	Мощность горелки кВт	Сопротивление топки мбар	L1 мм	H мм	H2-H6 мм	P мм	P3 мм	P4 мм	P5 мм	P6 мм	N1,N2 мм	N5 мм	N4 мм	N11	Дымоход ØС мм	Масса кг.	Цена евро
1	TNX3000	3000	3261	13,5	1960	2460	1230	3879	1012	1500	1367	300-400	200	50	40	1/2"	550	6300	55884
2	TNX3500	3500	3804	18	1960	2460	1230	4379	1012	2000	1367	300-400	200	50	40	1/2"	550	6950	64046
3	TNX4000	4000	4457	11,7	2170	2700	1335	4379	1012	2000	1367	300-400	200	50	40	1/2"	600	8200	73665
4	TNX5000	5000	5435	14	2170	2700	1335	4879	1262	2200	1417	300-400	250	65	40	1/2"	600	8970	83499
5	TNX6000	6000	6522	12	2320	2820	1410	5379	1262	2700	1417	300-400	250	65	40	1/2"	700	11280	93358
6	TNX7000	7000	7609	14	2320	2820	1410	5879	1262	3200	1417	300-400	250	65	40	1/2"	700	12160	112172
7	TNX8000	8000																	По запросу
8	TNX9000	9000																	
9	TNX10000	10000																	
10	TNX11000	11000																	
11	TNX12000	12000																	
12	TNX13000	13000																	
13	TNX14000	14000																	



ICI- Ingeeniring готова подобрать, рассчитать и укомплектовать, выбранные Вами котлы, горелками ведущих итальянских и международных производителей.

ПРОМЫШЛЕННАЯ СЕРИЯ

TNX Водогрейный котел большой мощности.

Водогрейный котел TNX – горизонтальный жаротрубный котел с тремя полными оборотами уходящих газов, проходной топкой и омываемым днищем. Новейшие технические решения, применяемые при изготовлении именно этих котлов, позволяют достичь великолепных результатов в процессе эксплуатации, высокой надежности и маневренности в производстве тепла.

Комплектация

- 1 капиллярный термометр
- 1 предельный термостат
- Первый предохранительный термостат, с ручной перезарядкой
- Второй предохранительный термостат, с ручной перезарядкой
- Ответный фланец под горелку
- Плита под горелку
- 1 панель управления

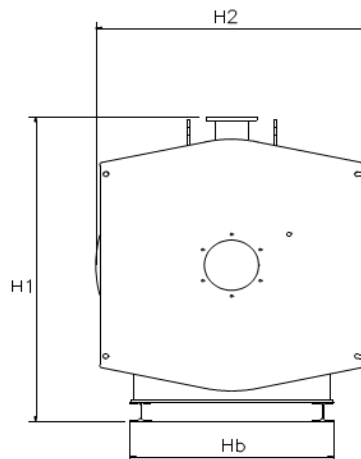
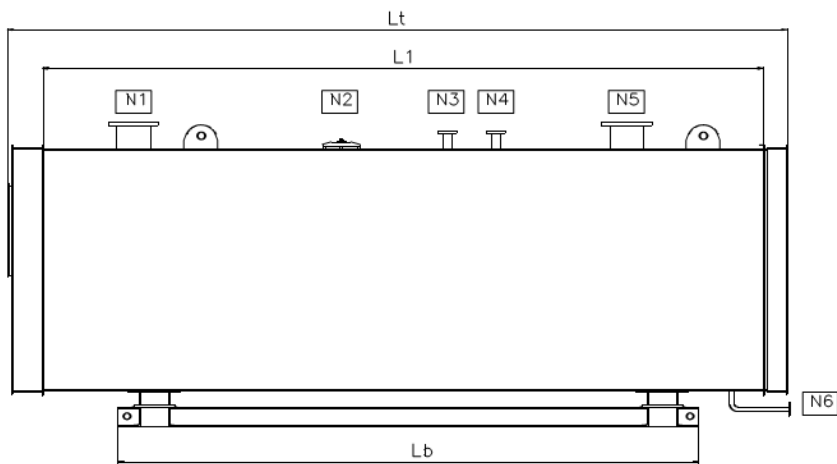


• до модели 9300



• от модели 12600

№ п.п	Модель	Мощность котла кВт	Мощность горелки кВт	Сопротивление топки мбар	Lt мм	H1 мм	H2 мм	Lb мм	Hb мм	N1,N5 мм	N3-N4 мм	N5 мм	Дымоход ØС мм	Масса кг.	Цена евро
1	TNX6500	6500	7065	13	5380	2780	2350	3500	1600	250	65	40	690	11280	84901
2	TNX7700	7700	8280	18	5880	2780	2350	3950	1600	250	65	40	690	12160	90910
3	TNX9300	9300	10109	18	6670	3100	2500	4750	1800	250	65	40	790	18600	142059
4	TNX12600	12600	13548	19	7260	3350	2800	5300	1950	300	80	40	990	20000	232968
5	TNX14700	14700	15638	20	8100	3500	3000	6000	2100	350	80	40	1090	26000	280923



ICI- Ingeeniring готова подобрать, рассчитать и укомплектовать, выбранные Вами котлы, горелками ведущих итальянских и международных производителей.

КОТЛЫ НА ПЕРЕГРЕТОЙ ВОДЕ

ASX котлы на перегретой воде.

Горизонтальные жаротрубные котлы с реверсивной топкой, рабочее давление до **5 бар** и до **12 бар**, максимальная рабочая температура **130 °C** и **150 °C**, соответственно.

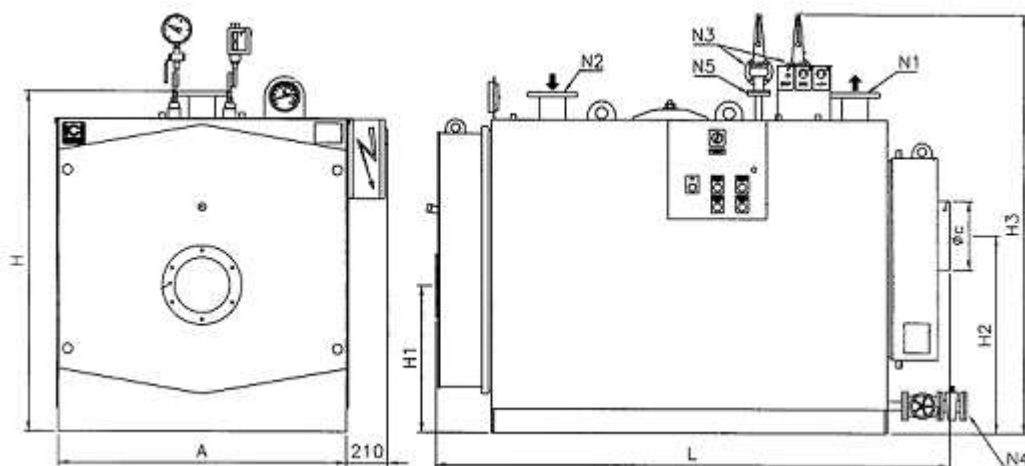
Котел выполнен из стали высокого качества, прошедшей испытания в соответствии с действующими нормативами; швы швы, выполненные автоматической сваркой, подвергаются радиографическому и гидравлическому контролю.

Стандартная комплектация

- Сертифицированные предохранительные клапаны
- Манометр
- Контрольный манометр с ответным фланцем
- Термометр
- Предельный термостат
- Предохранительный термостат
- Предохранительное реле давления
- Дренажная группа: обратный клапан и запорный клапан
- Электрическая панель управления IP 54



№ п.п	Модель	Мощность котла кВт	Мощность горелки кВт	Сопротивление топки мбар	L ГОЛОВЫ горелки мм	H мм	H1 мм	H2 мм	H3 мм	A мм	L мм	N1, N2 мм	Дымоход ØC мм	Масса кг. 5 бар	Масса кг. 12 бар	Цена евро До 5 бар	Цена евро До 12 бар
1	ASX 200	232	258	3,5	280-330	1360	575	720	1730	1080	2100	65	250	1200	1400	17823	19348
2	ASX 300	349	387	3,5	310-360	1410	620	850	1780	1170	2100	80	250	1550	1600	21636	23408
3	ASX 400	465	516	5	310-360	1410	620	850	1780	1170	2300	80	250	1700	1850	23090	25353
4	ASX 500	581	645	4,5	350-400	1570	700	950	1940	1320	2300	100	300	2100	2200	25083	27371
5	ASX 600	698	774	6	350-400	1570	700	950	1940	1320	2550	100	300	2400	2700	27097	29631
6	ASX 800	930	1032	5,5	370-420	1720	740	1000	2090	1450	2600	125	350	2850	3000	31446	34497
7	ASX 1000	1163	1291	7	370-420	1720	740	1000	2090	1450	2900	125	350	3450	3500	35275	38547
8	ASX 1200	1395	1550	8	370-420	1820	765	1200	2190	1540	3100	150	400	3900	4100	37196	42535
9	ASX 1500	1744	1937	6,5	420-470	2000	850	1200	2445	1720	3400	150	450	4700	5000	43615	49150
10	ASX 1750	2035	2260	7,5	420-470	2000	850	1200	2445	1720	3700	150	450	5250	6000	48307	54901
11	ASX 2000	2325	2583	8	480-530	2010	880	1380	2455	1740	3700	150	500	5800	7100	54310	61814
12	ASX 2500	2907	3229	9	480-530	2150	950	1450	2595	1840	4250	200	550	6900	8100	58756	66974
13	ASX 3000	3488	3875	9,5	480-530	2250	970	1500	2765	1950	4550	200	600	8100	9000	69128	78600



- N1 Подач
- N2 Обратка
- N3 Дренаж предопр. клапанов
- N4 Дренаж котла
- N5 Присоединение предопр. клапанов

ПО ЗАПРОСУ ВОЗМОЖНА ПОСТАВКА КОТЛОВ С БОЛЕЕ ВЫСОКИМ ДАВЛЕНИЕМ

ICI- Ingeeniring готова подобрать, рассчитать и укомплектовать, выбранные Вами котлы, горелками ведущих итальянских и международных производителей.



ASGX котлы на перегретой воде рабочее давление 12 бар

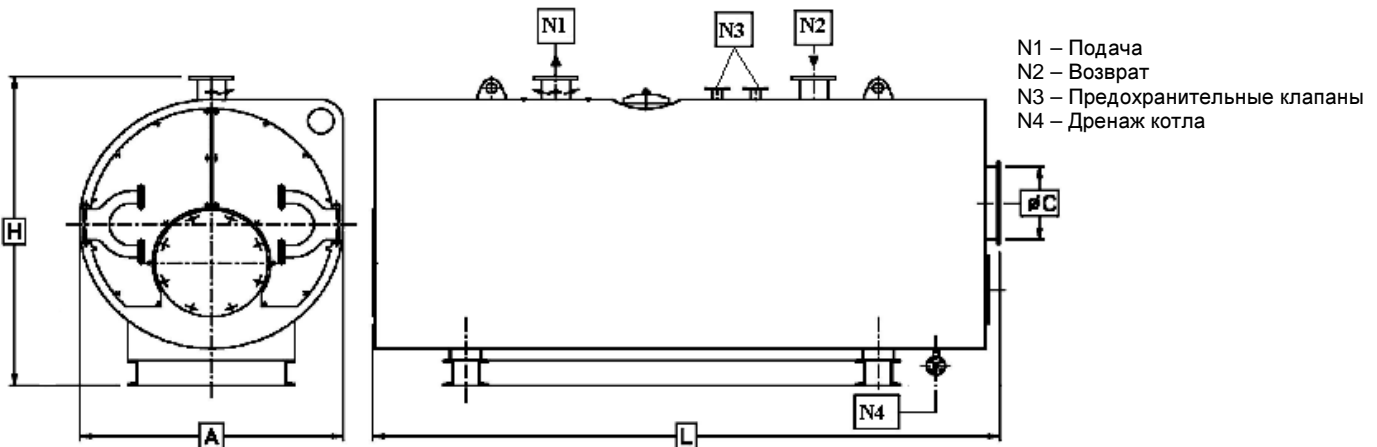
Трехходовые жаротрубные котлы с проходной топкой.

Котел спроектирован в соответствии с последними кодами EU и предназначен специально для промышленных установок. Котел ASGX изготовлен с использованием передовых технологий и обеспечивает высокую производительность, что удовлетворяет требованиям в надежности, продолжительности эксплуатации и простоте регулирования.

Стандартная комплектация

- Сертифицированные предохранительные клапаны
- Манометр
- Контрольный манометр с ответным фланцем
- Термометр
- Предельный термостат
- Предохранительный термостат
- Предохранительное реле давления
- Дренажная группа: обратный клапан и запорный клапан
- Электрическая панель управления IP 54

№ п.п	Модель	Мощность котла кВт	Мощность горелки кВт	Сопротивление топки мбар	Н мм	А мм	L мм	Масса кг.	Цена Евро
1	ASGX 1200	1395	1567	7	2200	1800	4000	6500	69767
2	ASGX 1500	1744	1959	7	2250	1900	4100	7500	73889
3	ASGX 1750	2035	2286	7	2400	2000	4100	8500	78638
4	ASGX 2000	2325	2613	8,5	2400	2000	4500	9400	82062
5	ASGX 2500	2907	3265	8	2550	2100	4900	10500	92867
6	ASGX 3000	3488	3919	9	2600	2100	5000	11500	97727
7	ASGX 3500	4070	4572	10,5	2600	2150	5500	13000	105494
8	ASGX 4000	4651	5226	10	2720	2260	5600	15000	116890
9	ASGX 5000	5814	6531	10,5	2900	2450	5700	17000	138179
10	ASGX 6000	6977	7838	12	3000	2490	6200	19000	167643
11	ASGX 7000	8140	9145	12	3100	2600	6800	22000	По запросу
12	ASGX 8000	9302	10451	14	3300	2750	7000	25000	
13	ASGX 9000	10465	11758	14	3300	2800	7300	27500	
14	ASGX 10000	11628	13063	15	3400	3000	7600	30000	
15	ASGX 12000	13953	15503	16	3800	3200	8400	37000	
16	ASGX 15000	17442	19273	16	4000	3500	9000	45000	



ОПЦИИ (стр. 29-31): Экономайзер, уходящие газы- вода.

Лестница и площадка для обслуживания

ПО ЗАПРОСУ ВОЗМОЖНА ПОСТАВКА КОТЛОВ С БОЛЕЕ ВЫСОКИМ ДАВЛЕНИЕМ

ICI- Ingeeniring готова подобрать, рассчитать и укомплектовать, выбранные Вами котлы, горелками ведущих итальянских и международных производителей

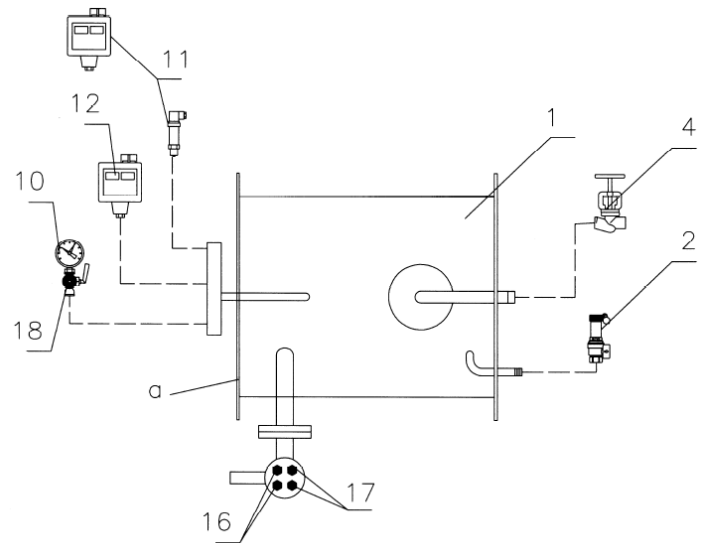
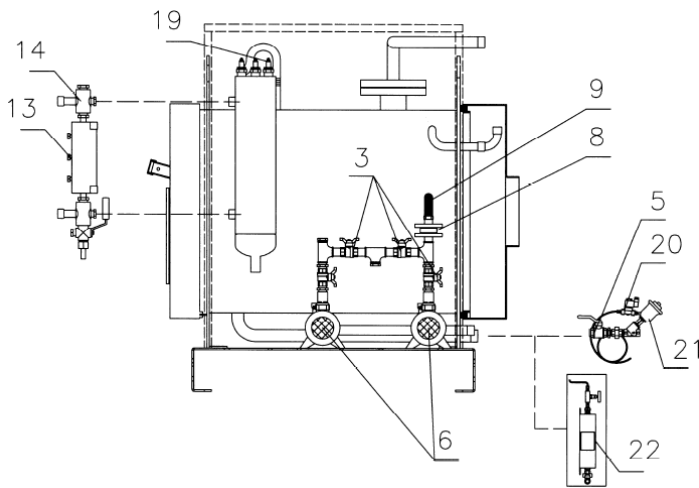


FX и FX DUAL- паровой котел с рабочим давлением 3-4,5 бара.

Паровой котел FX представляет собой автоматическую моноблочную установку, укомплектованную всей арматурой и приборами необходимыми для быстрого ввода в эксплуатацию.

Паровой котел выполнен из стали высокого качества, прошедшей испытания в соответствии с действующими нормативами; швы, выполненные автоматической сваркой, подвергаются радиографическому и гидравлическому контролям.

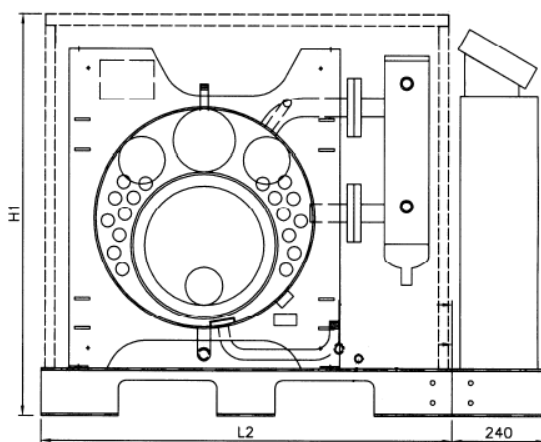
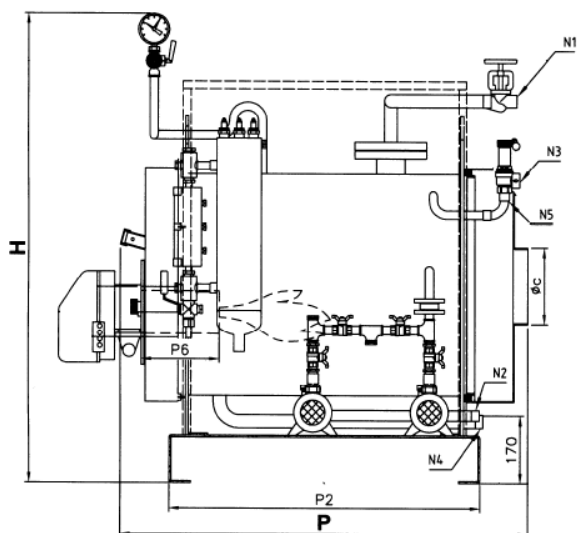
Эти котлы предназначены для выработки пара при давлении до 4,5бар и имеют Российские сертификаты и разрешения ГОРГОСТЕХНАДЗОРа, в Россию поставляются в комплектации согласно требований Российских СНиПов.



1. Корпус генератора
2. Пружинный предохранительный клапан- 2 шт
3. Шаровой клапан насоса
4. Шаровой клапан отбора пара
5. Дренажный шаровой клапан
6. Электронасос (2-ой опционально)
7. Фильтр воды
8. Обратный клапан
9. Соединение адаптера
10. Манометр
11. Реле давления 1ая/2ая ступень горелки (опция)
11. Преобразователь давления (опция)

12. Предохранительное реле давления
13. Индикатор уровня с отражением- 2 шт
14. Кран группы продувки
15. Электрический шкаф
16. Предохранительный датчик уровня
17. Регулирующий датчик уровня
17. Емкостной датчик (опционально)
18. Кран держателя манометра
19. Датчик максимального уровня (опционально)
20. Электрклапан продувки (опционально)
21. Клапан продувки скоростной (опционально)
22. Охладитель проб (опционально)

№ п.п.	Модель	Мощность котла кВт	Мощность горелки кВт	ΔP топки мбар	Производительность кг/ч	Р мм	Р2 мм	Н мм	L2 мм	ØС мм	Масса кг.	Цена Евро
1	FX 50 QEM	31,7	34,8	0,4	50	1050	800	1200	1060	200	430	14242
2	FX 100 QEM	70,5	77,4	1,5	100	1050	800	1200	1060	200	430	15654
3	FX 150 QEM	105,7	116,2	3,2	150	1050	800	1200	1060	200	430	17065

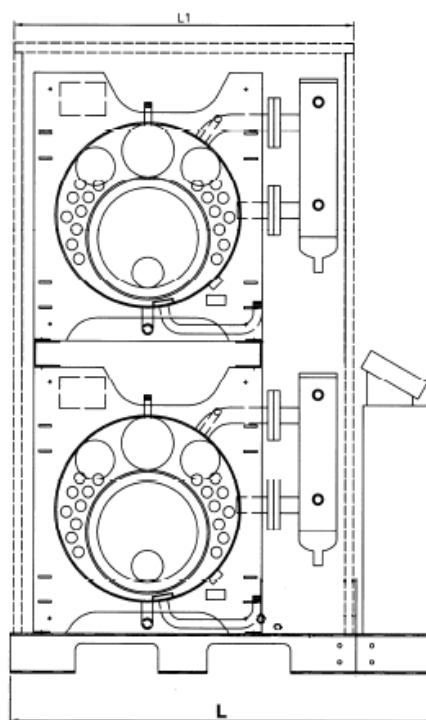
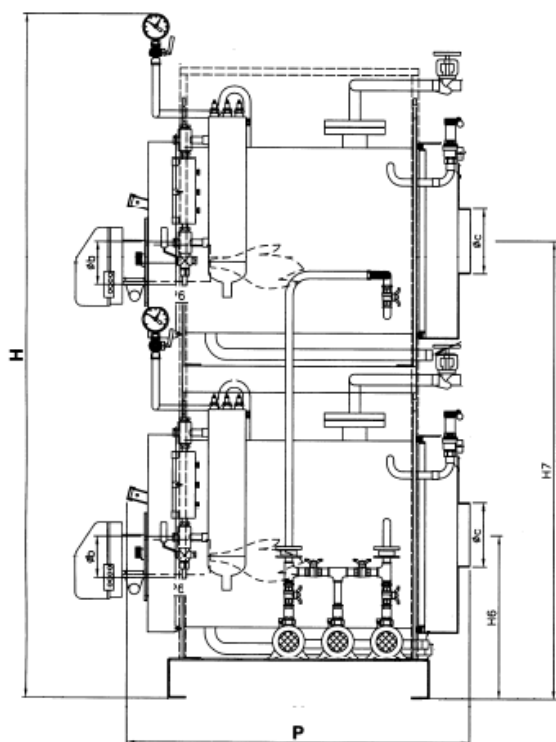


- N1 Отбор пара
- N2 Подача воды
- N3 Слив предохранительного клапана
- N4 Слив котла
- N5 Соединение предохранительного клапана

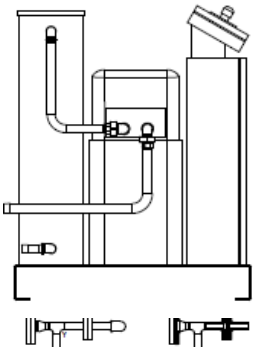
FX DUAL- паровой котел с рабочим давлением 3-4,5 бара.

Паровой котел FX DUAL представляет собой аналог котла FX. Две топки котла имеют вертикальную компоновку и располагаются одна над другой.

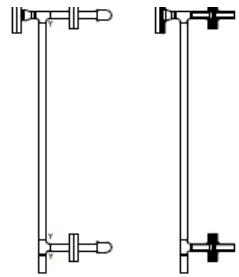
№ п.п	Модель	Мощность котла кВт/ч	Мощность горелки кВт	ΔР топки мбар	Производительность кг/ч	Р мм	Н мм	Н6 мм	Н7 мм	L мм	L1 мм	ØС мм	Ма сса кг.	Цена Евро
1	FX DUAL 100 QEM	63,4	69,6	0,4	100	1050	2100	505	1405	1300	1040	200	830	21301
2	FX DUAL 200 QEM	141	154,9	1,5	200	1050	2100	505	1405	1300	1040	200	830	22007
3	FX DUAL 300 QEM	211,4	232,4	3,2	300	1050	2100	505	1405	1300	1040	200	830	22890



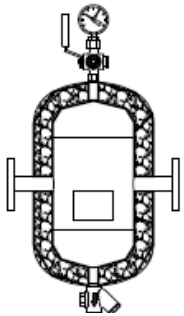
Опции котлов FX и FX DUAL



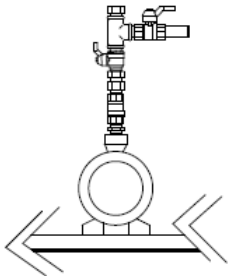
Оборудование	Стоимость евро
Комплект станины: - умягчитель воды (система ХВП) - бак сбора конденсата (нержавеющая сталь) 150 л. - магнитный регулятор уровня для бака сбора конденсата - подключения для бака предварительного нагрева пит. воды в комплекте с электроклапаном и термостатом. Все электрически и гидравлические соединения выполнены.	4589



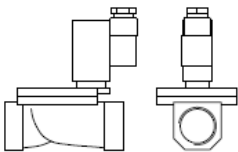
Оборудование	Стоимость евро
Комплект общего коллектора пара + клапан для котлов FX Dual	529



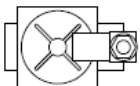
Оборудование	Стоимость евро
Комплект сепаратора пара: - сепаратор пара - манометр с краном - устройство слива конденсата	1941



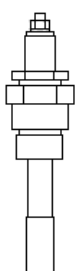
Оборудование	Стоимость евро
Комплект резервного питательного насоса FX или FX Dual	706



Оборудование	Стоимость евро
Комплект предварительного нагрева бака питательной воды: электромагнитный клапан и термостат	353



Оборудование	Стоимость евро
Аварийная сигнализация превышения уровня воды FX и FX DUAL	271





ВХ-паровые котлы низкого давления (до 0,7 бара).

Паровые котлы серии ВХ представляют собой стальные газотрубные котлы горизонтального типа, с тремя оборотами уходящих газов и реверсивной топкой, укомплектованные приборами автоматики и безопасности, а также арматурой, питательными насосами и вспомогательным оборудованием, и предназначены для использования с наддувными горелками работающими на газу, солярке или на печном топливе.

Наши котлы характеризуются высокой безопасностью, надёжностью и долговечностью, высокой производительностью и качеством пара.

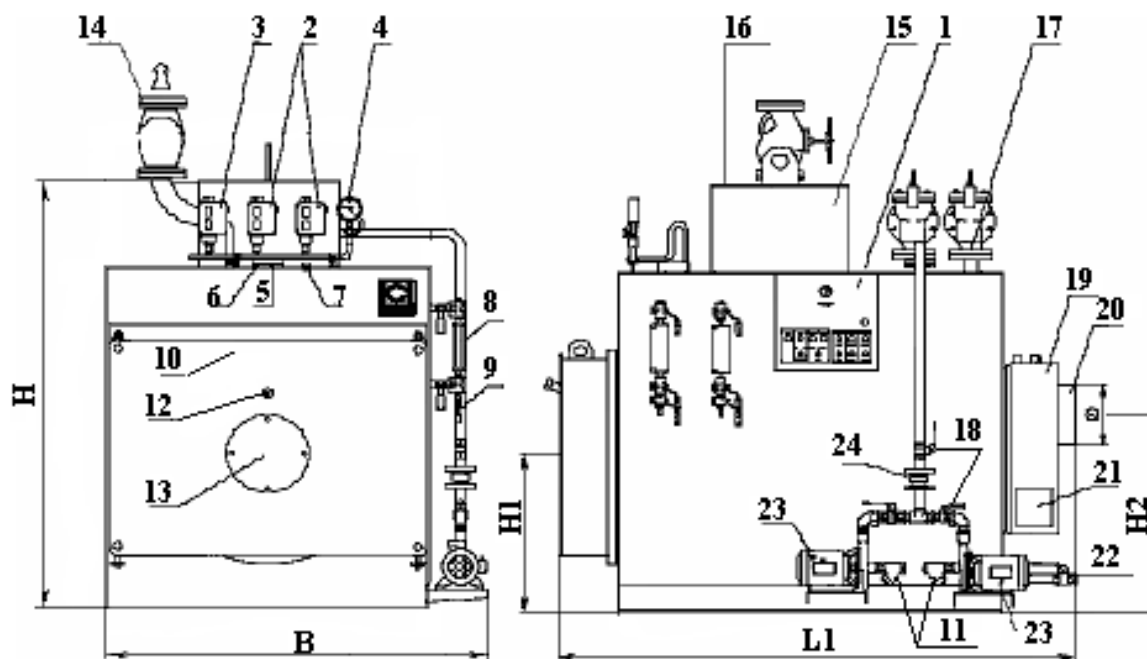
Эти котлы предназначены для выработки пара при давлении (до 1 kgf/cm²) имеют Российские сертификаты и разрешения ГОРГОСТЕХНАДЗОРa, в Россию поставляются в комплектации согласно требований Российских СНиПов.

Стандартная комплектация

- 1 главный паровой клапан
- 2 предохранительных клапана
- 2 индикатора уровня
- манометр
- 1 питательная группа, в комплекте:
 - 2 центробежных насоса
 - 2 фильтра
 - 3 обратных клапана
 - 3 запорных клапана
- 1 группа дренажа, состоящая из:
 - 1 запорный клапан продувки
 - 1 отсечной клапан
- 1 электронный регулятор уровня
- 2 зонда мин. уровня
- 1 рабочее реле давления
- 1 предохранительное реле давления – ручная перезарядка
- 1 электрический шкаф управления, состоящий из:
 - главной клемной шины
 - переключатель электронасосов
 - переключатель горелки
 - реле зонда для регуляции уровня
 - предохранительное реле зонда для низкого уровня
 - предохранительное реле зонда для самого низкого уровня
 - индикатор тревоги и кнопка перезарядки (сигнал по давлению)
 - индикатор тревоги и кнопка перезарядки (сигнал низкого уровня)
 - индикатор тревоги и кнопка перезарядки (сигнал самого низкого уровня)
 - сирена тревоги

№ п.п	Модель	Мощность котла кВт/ч	Мощность горелки кВт/ч	ДР топки мбар	Производительность ость кг/ч	Рабочее давление бар	Диаметр топки мм	Длина топки мм	Min. L головы горелки мм	H мм	H1 мм	H2 мм	B мм	L1 мм	Дымоход Ø мм	Масса кг.	Цена евро
1	VX 60	70	76	0,7	100	0,2-0,7	350	740	240	1300	385	520	1200	1200	180	470	14514
2	VX 90	105	116	1,5	160	0,2-0,7	400	990	270	1460	420	560	1220	1730	200	660	16557
3	VX 200	233	258	3,5	354	0,2-0,7	500	1350	300	1760	575	720	1400	2100	250	1080	18565
4	VX 300	349	387	3,5	530	0,2-0,7	600	1350	300	1950	640	815	1590	2100	250	1400	20465
5	VX 400	465	516	5	708	0,2-0,7	600	1600	300	1950	640	815	1590	2350	250	1520	21265
6	VX 500	581	645	4,5	883	0,2-0,7	700	1600	350	1950	700	900	1750	2450	300	1960	24807
7	VX 600	698	774	6	1060	0,2-0,7	700	1850	350	1950	700	900	1750	2700	300	2200	26148
8	VX 800	930	1032	5,5	1415	0,2-0,7	750	1850	400	2200	735	950	1900	2700	350	2600	29184
9	VX 1000	1163	1292	7	1770	0,2-0,7	750	2150	400	2200	735	950	1900	3000	350	3200	31488
10	VX 1200	1395	1550	7	2000	0,2-0,7	800	2350	450	2300	785	1000	2000	3200	400	3600	35525
11	VX 1500	1744	1937	6,5	2650	0,2-0,7	900	2550	450	2500	850	1080	2200	3450	450	4400	42421
12	VX 1750	2035	2260	7,5	3000	0,2-0,7	900	2850	450	2500	850	1080	2200	3750	450	4900	45100

При использовании мазутного топлива, стоимость котла повышается на 3%



1. Шкаф управления	13 Ответный фланец для крепления горелки
2. Рабочее реле давления	14 Главный паровой клапан
3. Предохранительное реле давления	15 Паровой заборник
4. Манометр	16 Смотровой люк
5. 1ый предохранительный зонд уровня	17 Предохранительные клапана
6. Зонд регуляции уровня	18 Запорные клапаны напоре насосов
7. 2ой предохранительный зонд уровня	19 Камера сбора дымовых газов
8. Индикаторы уровня	20 Дымоход
9. Слив индикатора уровня	21 Отверстие для чистки
10. Передняя дверца	22 Дренаж
11. Фильтры питательной воды	23 Питательные насосы
12. Смотровое отверстие контроля пламени	24 Обратный клапан

Температура питательной воды не ниже 80°C.

ОПЦИИ (стр.29-31):

- Датчик аварийного верхнего уровня
- Система автоматической продувки по таймеру (нижня по шламу)

ICI- Ingeeniring готова подобрать, рассчитать и укомплектовать, выбранные Вами котлы, горелками ведущих итальянских и международных производителей



АХ- паровой котел с расчетным (давление срабатывания предохранительных клапанов) давлением до 12 и до 15 бар.

Паровой котел АХ представляет собой автоматическую моноблочную установку, укомплектованную всей арматурой и приборами необходимыми для быстрого ввода в эксплуатацию.

Паровой котел выполнен из стали высокого качества, прошедшей испытания в соответствии с действующими нормативами; швы, выполненные автоматической сваркой, подвергаются радиографическому и гидравлическому контролям.

Эти котлы предназначены для выработки пара при давлении (до 12 и до 15 бар) имеют Российские сертификаты и разрешения ГОРГОСТЕХНАДЗОРа, в Россию поставляются в комплектации согласно требований Российских СНиПов.

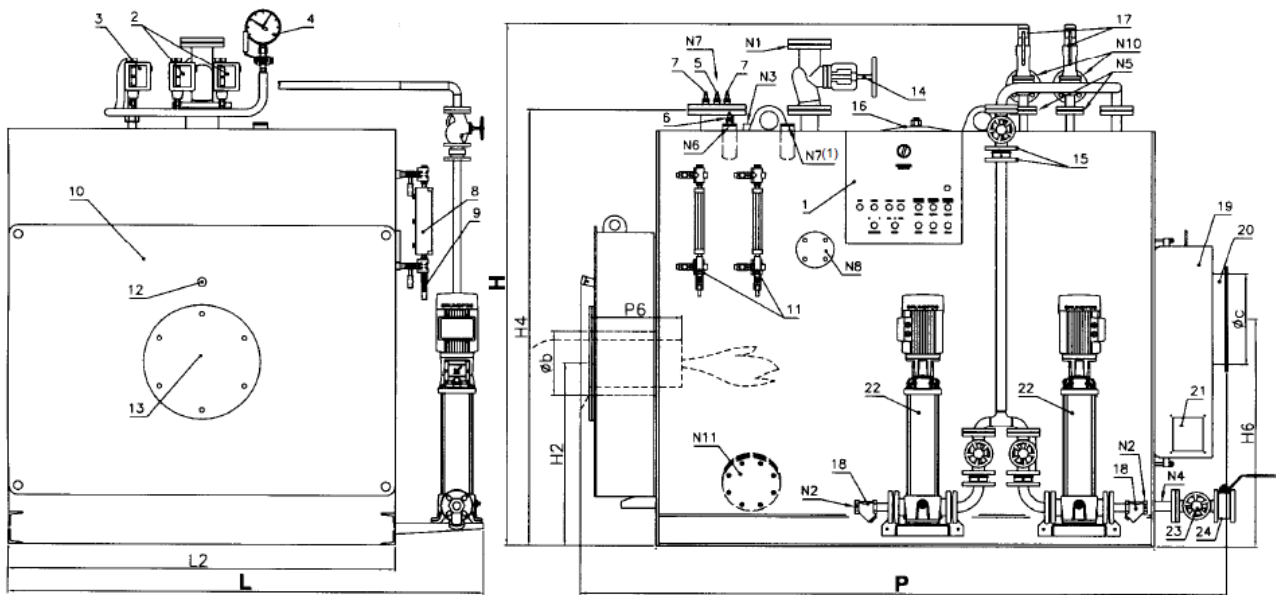
Стандартная комплектация

- 1 главный паровой клапан
- 2 предохранительных клапана
- 2 индикатора уровня
- манометр
- 1 питательная группа, в комплекте:
 - 2 центробежных насоса
 - 2 фильтра
 - 3 обратных клапана
 - 3 запорных клапана
- 1 группа дренажа, состоящая из:
 - 1 запорный клапан продувки
 - 1 отсечной клапан
- 1 электронный регулятор уровня
- 2 зонда мин. уровня
- 1 рабочее реле давления
- 1 предохранительное реле давления – ручная перезарядка
- 1 электрический шкаф управления, состоящий из:
 - главной клемной шины
 - переключатель электронасосов
 - переключатель горелки
 - реле зонда для регуляции уровня
 - предохранительное реле зонда для низкого уровня
 - предохранительное реле зонда для самого низкого уровня
 - индикатор тревоги и кнопка перезарядки (сигнал по давлению)
 - индикатор тревоги и кнопка перезарядки (сигнал низкого уровня)
 - индикатор тревоги и кнопка перезарядки (сигнал самого низкого уровня)
 - сирена тревоги

№	Модель	Мощность котла кВт/ч	Мощность горелки кВт/ч	ДР топки мбар	Производительность кг/ч	Диаметр топки мм	Длина топки мм	Min. L головы горелки мм	H мм	H2 мм	H6 мм	P мм	L мм	Дымоход ØС мм	Масса кг. До 12 бар	Масса кг. До 15 бар	Цена евро До 12 бар	Цена евро До 15 бар
1	АХ 200	238	265	5	350	500	1350	280-330	1810	585	800	1840	1510	250	1500	1650	24290	26643
2	АХ 300	341	379	6,5	500	600	1350	280-330	1810	585	800	2090	1510	250	1620	1780	26643	29185
3	АХ 400	443	492	5	650	600	1570	320-370	1930	630	800	2130	1630	300	2000	2200	28147	30947
4	АХ 500	545	606	5	800	700	1600	320-370	1930	630	800	2350	1630	300	2120	2330	32605	35664
5	АХ 600	681	757	7	1000	700	1850	350-400	2140	660	800	2350	1840	350	2720	2990	34017	37288
6	АХ 800	920	1 022	6,5	1350	750	1850	350-400	2140	660	800	2760	1840	350	3250	3575	38386	41822
7	АХ 1000	1 158	1 287	9,5	1700	750	2150	370-420	2300	800	1000	2790	1990	400	3700	4070	40933	44839
8	АХ 1200	1 363	1 514	10	2000	800	2350	370-420	2300	800	1000	3150	1990	400	4250	4675	50196	54785
9	АХ 1500	1 703	1 893	6,5	2500	900	2520	420-470	2460	1080	1080	3200	2170	450	5000	5500	57798	63069
10	АХ 1750	2 044	2 271	9	3000	900	2820	420-470	2530	1080	1080	3700	2210	450	5650	6215	61712	67431
11	АХ 2000	2 385	2 650	9	3500	950	2850	480-530	2720	1225	1225	3770	2350	500	6950	7645	71937	78573
12	АХ 2500	2 726	3 028	10	4000	1050	3280	480-530	2840	1250	1250	4280	2470	550	8550	9450	84975	92976
13	АХ 3000	3 407	3 786	11	5000	1100	3545	480-530	2960	1350	1350	4530	2590	600	9600	10560	96177	105072

При использовании мазутного топлива, стоимость котла повышается на 3%

Диапазон рабочего давления 8-11,5 бар для 12 барных котлов (избыточное давление)
12-14 бар для 15 барных котлов (избыточное давление)



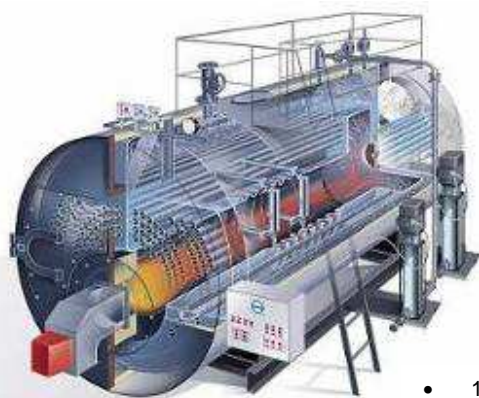
- | | | | | | |
|----|---|----|-----------------------------|-----|--|
| 1 | Электрический шкаф | 12 | Гляделка контроля пламени | N2 | Подача воды |
| 2 | Регулирующие реле давления | 13 | Плита для установки горелки | N3 | Соединение для рампы инструментов (мод. 350-2000) |
| 3 | Предохранительное реле давления | 14 | Клапан отбора пара | N4 | Дренаж котла |
| 4 | Манометр | 15 | Обратные клапаны | N5 | Соединение предохранительных клапанов |
| 5 | 1-ый предохранительный датчик минимального уровня | 16 | Смотровой лаз | N6 | Соединение для 2-ого предохранительного датчика уровня |
| 6 | 2-ой предохранительный датчик минимального уровня | 17 | Предохранительные клапаны | N7 | Соединение для датчика максимального уровня (1) мод. 1000-2000 |
| 7 | Регулирующие датчики уровня (старт/стоп насоса) | 18 | Фильтр подачи воды | N8 | Соединение для системы контроля соледержания |
| 8 | Индикатор уровня | 19 | Задняя дымовая камера | N9 | Цилиндр держателя датчиков |
| 9 | Слив индикатора уровня | 20 | Соединение дымохода | N10 | Дренаж предохранительных клапанов |
| 10 | Передняя дверца | 21 | Люк для чистки | N11 | Нижний инспекционный фланец |
| 11 | Краны индикатора уровня | 22 | Питательные электронасосы | | |
| | | 23 | Клапан регулировки потока | | |
| | | 24 | Дренажный клапан | | |
| | | N1 | Отбор пара | | |

Температура питательной воды не ниже 80°C.

ОПЦИИ (стр. 29-31):

- Экономайзер, уходящие газы- вода t- уходящих газов 150°C, max. повышение КПД-4%
- Система модуляционного регулирования подачи питательной воды.
- Система автоматической продувки по таймеру
- Система автоматической продувки по экспресс анализу котловой воды (по соледержанию) TDS.
- Датчик аварийного max. уровня

ICI- Ingeeniring готова подобрать, рассчитать и укомплектовать, выбранные Вами котлы, горелками ведущих итальянских и международных производителей



ГХ- с проходной топкой и рабочим давлением пара до 12 и до 15 бар.

Паровые котлы серии ГХ представляют собой стальные газотрубные котлы горизонтального типа, с тремя полными оборотами уходящих газов и проходной топкой, укомплектованные приборами автоматики и безопасности, а также арматурой и вспомогательным оборудованием, и предназначены для использования с наддувными горелками, работающими на газу, солярке или на печном топливе. Наши котлы характеризуются высокой безопасностью, надёжностью и долговечностью, высокой производительностью и качеством пара.

Стандартная комплектация

- 1 главный паровой клапан
- 2 предохранительных клапана
- 2 индикатора уровня
- манометр
- 1 питательная группа, в комплекте
- 2 центробежных насоса
- 2 фильтра
- 3 обратных клапана
- 3 запорных клапана
- 1 группа дренажа, состоящая из:
- 1 запорный клапан продувки
- 1 отсечной клапан
- 1 электронный регулятор уровня
- 2 зонда мин. уровня
- 1 рабочее реле давления
- 1 предохранительное реле давления – ручная перезарядка
- 1 электрический шкаф управления, состоящий из:
 - главной клемной шины
 - переключатель электронасосов
 - переключатель горелки
 - реле зонда для регуляции уровня
 - предохранительное реле зонда для низкого уровня
 - предохранительное реле зонда для самого низкого уровня
 - индикатор тревоги и кнопка перезарядки (сигнал по давлению)
 - индикатор тревоги и кнопка перезарядки (сигнал низкого уровня)
 - индикатор тревоги и кнопка перезарядки (сигнал самого низкого уровня)
 - сирена тревоги

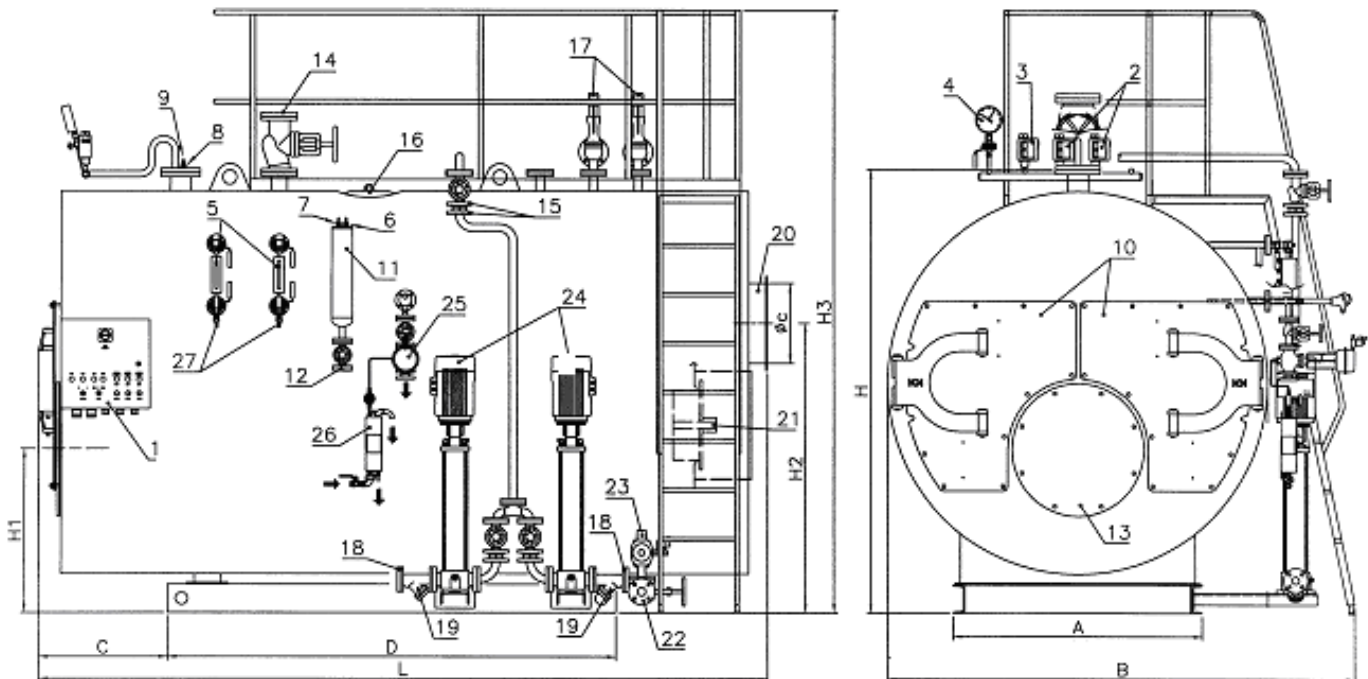
№ П.П	Модель	Мощность котла кВт/ч	Мощность горелки кВт/ч	ΔР топки мбар	Производительность кг/ч	А мм	В мм	С мм	Д мм	Н мм	Н1 мм	Н2 мм	Н3 мм	L мм	Дымоход ØС мм	Масса кг. До 12 бар	Масса кг. До 15 бар	Цена евро До 12 бар	Цена евро До 15 бар
1	GX 1000	1162	1305	6	1700	1300	2450	750	2000	2320	875	1520	3200	3600	400	6500	7100	77697	84827
2	GX 1200	1395	1567	6	2050	1300	2450	750	2500	2320	875	1520	3200	4100	400	7100	7800	81816	89652
3	GX 1500	1744	1959	7	2550	1300	2550	750	2500	2400	900	1570	3300	4100	450	8500	9300	91208	99703
4	GX 1750	2035	2286	8	3000	1400	2650	750	2500	2460	915	1620	3350	4100	450	9600	10500	97565	106531
5	GX 2000	2326	2612	8	3400	1400	2650	750	3000	2460	915	1620	3350	4600	500	10500	11700	103520	113192
6	GX 2500	2907	3265	7,5	4250	1500	2760	800	3200	2620	990	1720	3500	4900	550	11500	12500	113875	124700
7	GX 3000	3488	3918	8	5100	1500	2900	1000	3000	2720	1020	1750	3600	5050	600	13000	14300	123502	134986
8	GX 3500	4070	4572	8	6000	1500	2900	1000	3500	2720	1020	1750	3600	5550	600	14000	15400	130799	143224
9	GX 4000	4651	5225	10	6820	1600	3000	1070	3500	2880	1115	1950	3780	5700	650	15000	16500	143067	156410
10	GX 5000	5814	6531	12	8500	1600	3200	1070	3500	3000	1150	2000	3900	5700	650	17000	18700	176330	191979
11	GX 6000	6977	7838	12	10000	1700	3300	1100	4000	3150	1250	2000	4050	6300	700	20000	22000	215079	233811
12	GX 7000	8140	9146	14	12000	1800	3460	1100	4500	3350	1310	2150	4250	6750	800	23000	25300	По запросу	По запросу
13	GX 8000	9302	10452	14	13600	1800	3460	1100	5000	3350	1310	2150	4250	7250	800	26500	29150		
14	GX 9000	10465	11759	14	15300	1900	3600	1200	5100	3500	1365	2300	4400	7350	900	30000	33000		
15	GX10000	11628	13065	15	17000	1900	3750	1200	5200	3650	1400	2350	4550	7600	900	33000	36300		
16	GX12000	13954	15679	23	20000														
17	GX15000	17442	19598	18	25000														

При использовании мазутного топлива, стоимость котла повышается на 3%

*Стоимость котлов GX приведена с учетом шкафа управления на релейной автоматике, при заказе котлов GX со шкафом управления на процессорах стоимость увеличивается на 9500 €.

Диапазон рабочего давления 8-11,5 бар для 12 барных котлов (избыточное давление)

12-14 бар для 15 барных котлов (избыточное давление)



- | | |
|---|-------------------------------------|
| 1. Панель управления | 15. Блокирующие клапаны |
| 2. Регулирующее реле давления | 16. Люк для контроля |
| 3. Предохранительное реле давления | 17. Предохранительные клапаны |
| 4. Манометр | 18. Соединение питания |
| 5. Индикаторы уровня | 19. Насосный фильтр всасывания |
| 6. Зонд остановки насоса | 20. Труба дымохода |
| 7. Зонд работы насоса | 21. Сигнальная лампочка пламени |
| 8. 1 ^я зонд уровня предохранителя безопасности | 22. Дренажное соединение |
| 9. 2 ^я зонд уровня предохранителя безопасности | 23. Пневматический дренажный клапан |
| 10. Передние дверца | 24. Электронасосы питания |
| 11. Цилиндр для контактных датчиков | 25. Контроль обессоливания |
| 12. Слив цилиндра | 26. Охладитель |
| 13. Плита для установки горелки | 27. Дренаж индикаторов уровня |
| 14. Соединение с главным паровым клапаном | |

Температура питательной воды не ниже 80°C.

ОПЦИИ (стр.29-31):

- Экономайзер, уходящие газы- вода t- уходящих газов 150°C, max. повышение КПД-4%
- Новый шкаф управления на основе процессоров ARM
- Система модуляционного регулирования подачи питательной воды.
- Система автоматической продувки по таймеру
- Система автоматической продувки по экспресс анализу котловой воды (по солесодержанию) TDS.
- Датчик аварийного max. уровня
- Лестница и площадка для обслуживания

ICI- Ingeeniring готова подобрать, рассчитать и укомплектовать, выбранные Вами котлы, горелками ведущих итальянских и международных производителей

КОТЛЫ НА ДИАТЕРМИЧЕСКОМ МАСЛЕ

Котлы ОРХ горизонтальные, герметичные трехходовые котлы, в качестве теплоносителя используется диатермическое масло с максимальной рабочей температурой 300°C.

Генератор тепла на диатермическом масле имеет змеевиковую конструкцию, змеевики закручены и уложены в спираль в горизонтальном направлении.

Первый змеевик внутренней спирали формирует объемную камеру сгорания с целью, достигнуть наилучшей маневренности и гибкости в работе при различных тепловых нагрузках.

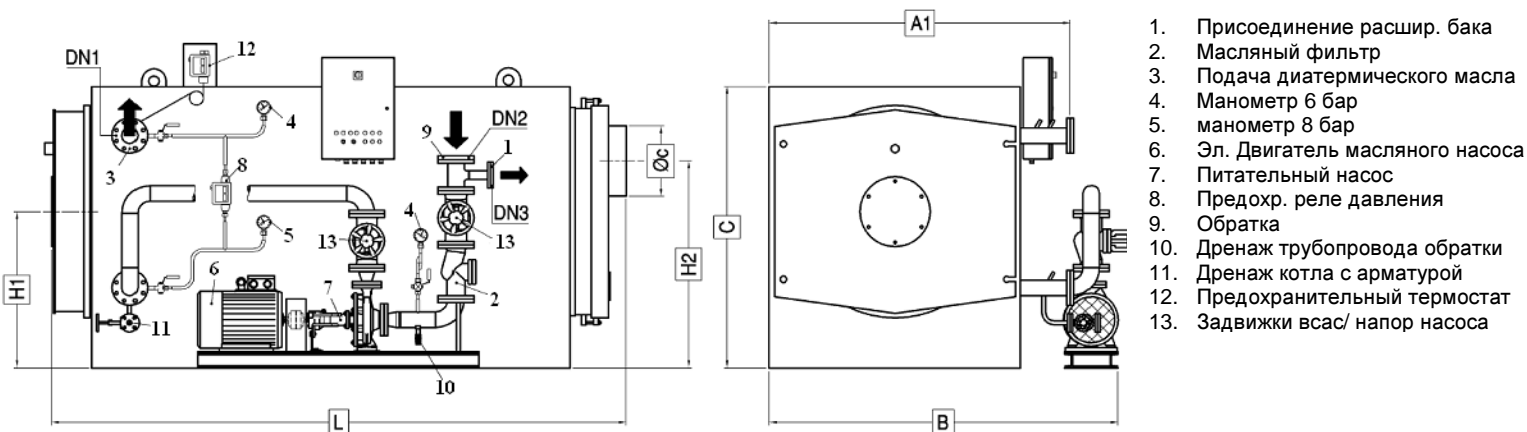
Второй змеевик формирует конвективный пучок, и пропускает через себя уходящие газы второго оборота дыма.

Цилиндрическая обшивка (самая внешняя) "содержит" третий оборот уходящих газов.

Стандартная комплектация

- 2 дренажных клапана котла
- 2 манометра вход-выход масла
- 1 предохранительный термостат
- 1 цифровой термометр подачи
- 1 цифровой термометр возврата
- 1 предохранительное реле давления
- выпускные клапаны
- 1 группа циркуляции масла, в комплекте:
 - 2 масляных электронасоса
 - 4 запорных клапана
 - 2 стальных фильтра
- 1 электрический шкаф управления, защита IP 54, состоящий из:
 - главного разделителя
 - электронного терморегулятора
 - переключатель электронасоса
 - переключатель горелки
 - индикатор тревоги и кнопка переключения высокой температуры масла
 - индикатор тревоги и кнопка переключения низкой циркуляции масла
 - сирена тревоги

№ п.п	Модель	Мощность котла кВт/ч	Мощность горелки кВт/ч	ΔP топки мбар	A1 мм	B мм	C мм	H1 мм	H2 мм	L мм	DN1/DN2 мм	DN3	Диаметр ØC мм	Масса кг.	Объем масла кг	Цена евро
1	ОРХ 100	116	135	0,5	1145	1330	950	525	645	1540	40	20	200	650	40	32160
2	ОРХ 200	233	270	1	1295	1510	1200	700	850	1780	40	20	250	900	80	36555
3	ОРХ 300	349	405	1,5	1495	1730	1400	800	1040	1805	50	20	250	1200	120	40344
4	ОРХ 400	465	541	2	1545	1790	1450	825	1100	2070	50	20	300	1500	210	43892
5	ОРХ 500	581	676	4	1515	1765	1445	818	1060	2315	65	20	350	1650	250	51868
6	ОРХ 600	698	810	3,5	1605	1885	1495	835	1095	2390	65	20	350	1750	210	57000
7	ОРХ 800	930	1081	4	1635	1910	1525	850	1125	2940	65	20	350	2200	290	63927
8	ОРХ 1000	1163	1351	3,5	1715	1985	1605	890	1180	3050	80	20	400	2650	460	71539
9	ОРХ 1200	1395	1622	4	1845	2180	1715	935	1245	3500	100	20	450	3750	680	83642
10	ОРХ 1500	1744	2028	5	1935	2300	1850	1000	1250	3900	100	20	500	3800	700	99462



ICI- Ingeeniring готова подобрать, рассчитать и укомплектовать, выбранные Вами котлы, горелками ведущих итальянских и международных производителей. **КОТЛЫ БОЛЬШЕЙ МОЩНОСТИ ПО ЗАПРОСУ**

ESP- термомасленный расширительный бак для котлов ОРХ

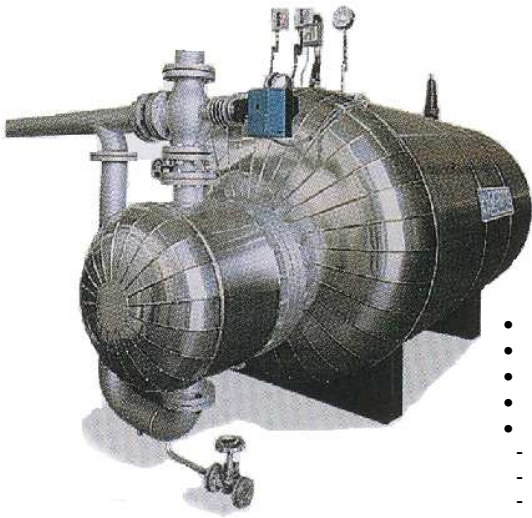
Наддув создается воздухом или азотом, поставляется полностью оборудованным и готовым к работе.



Стандартная комплектация

- 1 манометр
- 1 предохранительный клапан
- 1 реле давления
- 2 электро клапана воздуха/азота
- 1 коллектор воздуха /азота
- 1 индикатор уровня
- 1 регулятор уровня
- 1 предохранительное реле давления
- 1 отсечной клапан воздуха/азота

№ п.п	Модель	Объем л.	Для котлов	Цена евро
1	ESP200	200	100-300	7888
2	ESP400	400	400-600	8759
3	ESP800	800	800-1000	9791
4	ESP1000	1000	1200-1500	10602
5	ESP1500	1500	2000-2500	11168
6	ESP2000	2000	3000-4000	12814
7	ESP3000	3000	5000-8000	13986



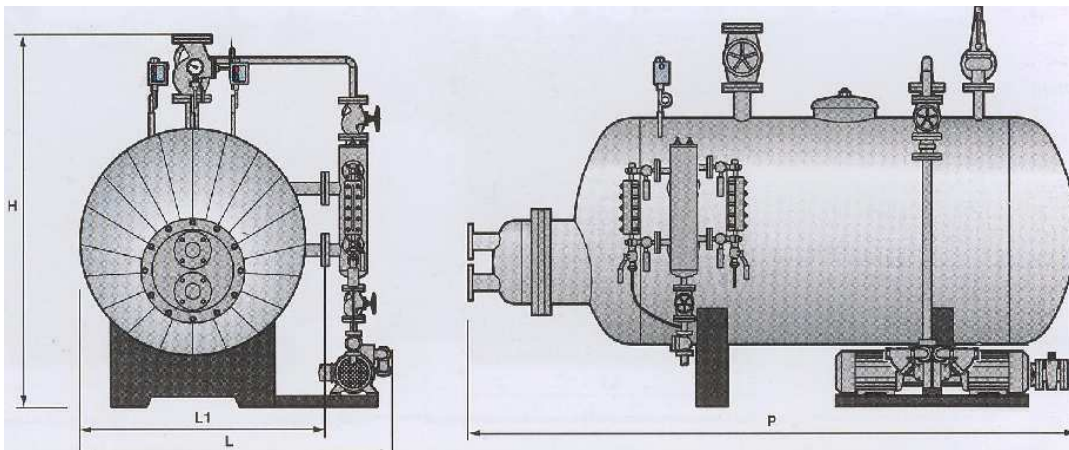
EVX-ГЕНЕРАТОР ПАРА

Испаритель EVX поставляется обычно с котлами на диатермическом масле ОРХ, и представляет собой большой теплообменник, где в змеевике циркулирует диатермическое масло, по замкнутому контуру с котлом ОРХ. Вода находящаяся в цилиндрическом корпусе, нагревается, за счет теплоотдачи от диатермического масла через стенки змеевика, и превращается в насыщенный пар. Пар имеет такие же характеристики, как и пар получаемый в традиционных паровых котлах.

Стандартная комплектация

- 1 главный паровой клапан
- 2 предохранительных клапана
- 2 индикатора уровня
- манометр
- 1 питательная группа, в комплекте:
 - 2 центробежных насоса
 - 2 фильтра
 - 3 обратных клапана
 - 3 запорных клапана
- 1 группа дренажа, состоящая из:
 - 1 запорный клапан продувки
 - 1 отсечной клапан
- 1 электронный регулятор уровня
- 2 зонда мин. уровня
- 1 рабочее реле давления
- 1 предохранительное реле давления
- 1 электрический шкаф управления

№ п.п	Модель	Мощность котла кВт/ч	Производительность кг/ч	Рабочее давление бар (избыточное)	Н мм	Л мм	Л1 мм	Р мм	Масса кг.	Цена евро
1	EVX 200	233	340	12	1450	1300	900	2000	600	21586
2	EVX 300	349	510	12	1500	1350	950	2200	850	23755
3	EVX 400	465	680	12	1600	1400	1000	2400	1050	25711
4	EVX 500	581	850	12	1700	1500	1100	2700	1150	28375
5	EVX 600	698	1020	12	1850	1650	1250	3000	1350	32591
6	EVX 800	930	1370	12	1850	1650	1250	3500	1550	35800
7	EVX 1000	1163	1710	12	2000	1750	1350	3600	1700	39637
8	EVX 1200	1395	2040	12	2000	1750	1350	3800	1850	43970
9	EVX 1500	1744	2560	12	2250	1950	1550	3800	2400	49665
10	EVX 2000	2326	3420	12	2250	1950	1550	3800	2550	54772
11	EVX 2500	2907	4270	12	2300	2050	1550	4300	2900	63110
12	EVX 3000	3488	5100	12	2400	2150	1650	4500	3400	68619
13	EVX 4000	4651	6820	12	2500	2250	1750	4600	3800	77963
14	EVX 5000	5814	8500	12	2650	2350	1850	4900	4500	90040
15	EVX 6000	6977	10000	12	2800	2500	2000	5900	5500	99845



Данные по производству пара приведены для питательной воды не ниже 80°C.

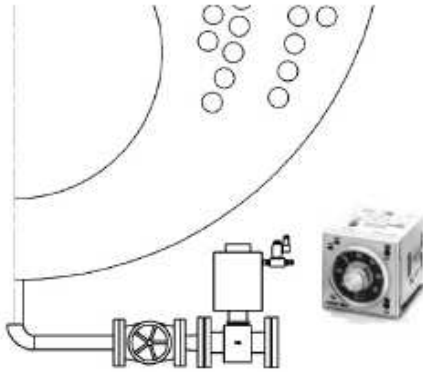
ОПЦИИ ВСПОМОГАТЕЛЬНОЕ ОБОРУДОВАНИЕ

1. ГРУППА АВТОМАТИЧЕСКОЙ ПРОДУВКИ ПО ТАЙМЕРУ (нижня продувка)

Устанавливается на дренажном патрубке, регулирует интервал и продолжительность продувок, позволяет периодически удалять накопившийся шлам.

Состоит:

- 1 таймер, установленный в шкафу управления
- 1 дренажный пневматический клапан
- 1 электроклапан
- 1 ручной отсечной клапан



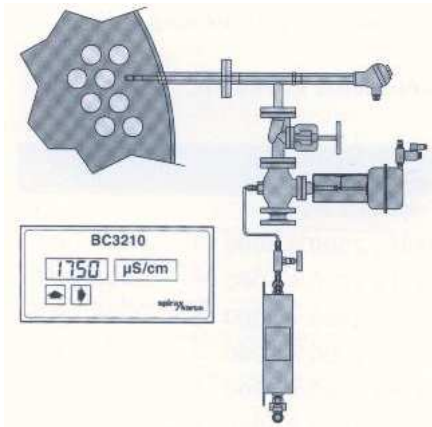
Назначение	Цена евро
Для парового котла ВХ	1765
Для парового котла АХ	3812
Для парового котла GХ	3812

2. ГРУППА АВТОМАТИЧЕСКОЙ ПРОДУВКИ ПО СОЛЕСОДЕРЖАНИЮ TDS (верхняя продувка)

Устанавливается на специальном патрубке расположенном чуть ниже зеркала испарения, позволяет контролировать солесодержание в котловой воде, автоматически осуществляя продувку при превышении концентрации солей, значения установленного на электронном дисплее.

Состоит:

- 1 датчик электропроводимости
- 1 ручной запорный клапан
- 1 пневматический клапан продувки (электрический клапан продувки)
- 1 охладитель проб
- 1 электронный дисплей установленный в шкафу управления



Назначение	Цена евро
Для паровых котлов АХ, GХ пневмо клапан	11696
Для паровых котлов АХ, GХ электро клапан	14002

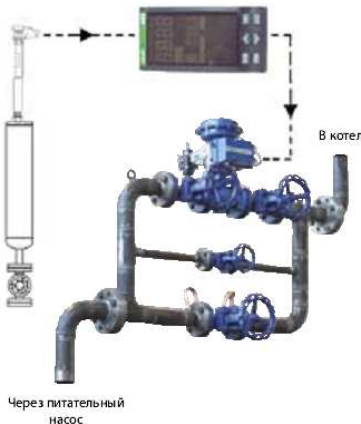
3. МОДУЛЯЦИОННАЯ ГРУППА КОНТРОЛЯ УРОВНЯ

А) ПОСРЕДСТВОМ МОДУЛИРУЮЩЕГО КЛАПАНА ПИТАТЕЛЬНОЙ ВОДЫ

Устанавливается между питательным насосом и патрубком подачи питательной воды, позволяет плавно регулировать уровень воды в котле в зависимости от разбора пара, при постоянно работающем насосе.

Состоит:

- 1 модуляционный клапан с пневмо приводом
- 1 пневматический контролер уровня
- 1 пневмо- электро клапан
- 2 запорных клапана
- байпас
- 2 клапана байпаса



Назначение	Цена евро
Для паровых котлов АХ, GХ	11602

Б) ПОСРЕДСТВОМ ИЗМЕНЕНИЯ СКОРОСТИ ПОДАЧИ ВОДЫ НАСОСОМ



постоянный контроль над расходом питательной воды в зависимости от требуемого количества пара
предупреждение цикличности процесса парообразования
Значительная экономия электроэнергии
Модулирующий режим вкл./выкл.
Автоматический регулятор для защиты питательного насоса

Состоит:

- 1 емкостный зонд с предварительным усилителем
- 1 частотный преобразователь, встроенный в питательный насос
- 1 регулятор PID на панели управления котла

Назначение	Цена евро
Для паровых котлов AX, GX (для одного насоса)	11602
Для паровых котлов AX, GX (для двух насосов)	15132

4. ДАТЧИК АВАРИЙНОГО ВЕРХНЕГО УРОВНЯ

Назначение	Цена евро
Для паровых котлов VX, AX, GX	400

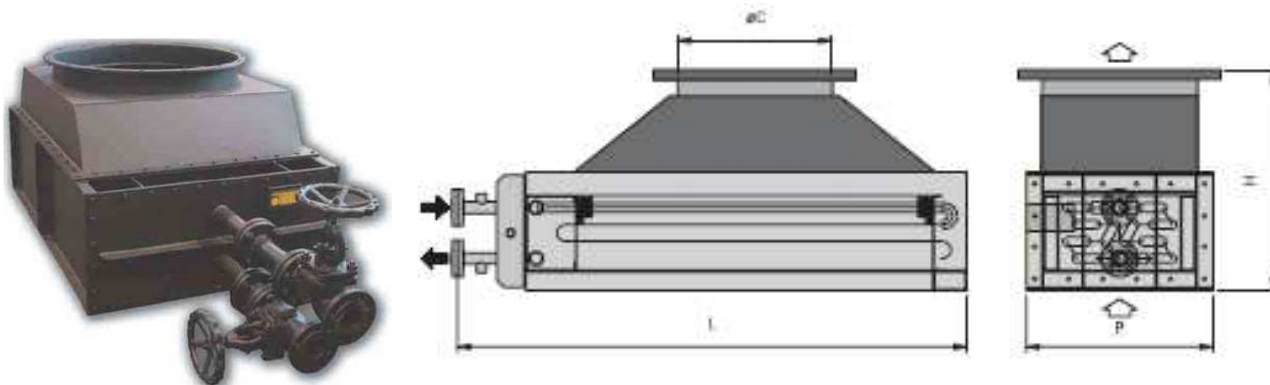
5. ОТВЕТНЫЙ ФЛАНЕЦ ПОД ГОРЕЛКУ

Назначение	Цена евро
Для паровых котлов, котлов ASX, ASGX, TNX, REX400-600	118
Для водогрейных котлов	90

6. ЛЕСТНИЦА И ПЛОЩАДКА ДЛЯ ОБСЛУЖИВАНИЯ

Назначение	Цена евро
Для котлов ASGX, GX 1000- 1750	1800
Для котлов ASGX, GX 2000- 3000	2400
Для котлов ASGX, GX 3500- 6000	3200

7. ЭКОНОМАЙЗЕРЫ ВЕРТИКАЛЬНОГО ТИПА



Экономайзер ЕСХV

Устанавливается между камерой сбора уходящих газов и дымоходом, позволяет повысить КПД парового котла максимум на 4%, применяется, в основном, для догрева питательной воды перед подачей в котел. Используется только при сжигании газа, в случае применения двух топливных горелок в котле предусматривается байпас по уходящим газам. Поставляется смонтированным на головке котла (вертикальная компоновка)

**Экономайзер ECXV (тип В) при использовании с модулирующей группой
регулировки уровня**

Модель	Для котлов	Мак. мощность кВт/ч	Н мм	Л мм	Р мм	Вес кг	Цена евро
ECXV 8-12	AX/GX800-1200	61-69	350	830	372	93	8277
ECXV 15-20	AX/GX1500-2000	92-117	350	880	462	118	10335
ECXV 25-35	AX/GX3500-3500	151-213	350	1030	552	196	13470
ECXV 40-50	GX4000-5000	267-315	350	1280	642	269	15390
ECXV 60-70	GX6000-7000	391-435	350	1480	732	341	18308

Температура уходящих газов 240/150°C, температура воды 80/95°C

1. Предохранительный клапан- 1 шт.
2. Запорный клапан- 3 шт.
3. Датчик температуры на выходе воды- 1 шт.
4. Манометр на выходе воды- 1 шт.

**Экономайзер ECXV (Тип А) при использовании без модулирующей группы
регулировки уровня**

Модель	Для котлов	Мак. мощность кВт/ч	Н мм	Л мм	Р мм	Вес кг	Цена евро
ECXV 2-6	AX 200-600	12-33	350	737	500	67	4709
ECXV 8-12	AX/GX800-1200	61-69	350	830	372	93	7201
ECXV 15-20	AX/GX1500-2000	92-117	350	880	462	118	9083
ECXV 25-35	AX/GX3500-3500	151-213	350	1030	552	196	10789

Температура уходящих газов 240/150°C, температура воды 80/95°C

1. Насос рециркуляции экономайзера- 1 шт.
2. Запорные клапаны- 2 шт.
3. Фильтр- 1 шт.
4. Датчик температуры на выходе воды- 1 шт.
5. Термостат сигнализации превышения допустимой температуры на выходе воды- 1 шт.

8. ДЕАЭРАТОРЫ

модель	Объем	Потребление пара	высота	ширина	длинна	масса	Цена	Цена
	литры						кг.	мм
							евро	евро
DEG 500	500	74	930	810	1740	140	7513	10875
DEG 1000	1000	147	1270	960	1950	330	9877	14285
DEG 1500	1500	246	1270	960	2925	415	12811	17437
DEG 2000	2000	295	1550	1260	2400	550	14157	19956
DEG 2500	2500	370	1550	1260	3000	650	17067	24051
DEG 3000	3000	491	1725	1430	2630	700	18805	26176
DEG 4000	4000	616	1800	1560	2940	1050	21507	30565
DEG 5000	5000	737	2100	1760	2740	1250	23908	34213
DEG 8000	8000	1229	2100	1760	4160	1800	34548	49450
DEG 10000	10000	1446	2100	1760	5400	2100	39699	56843

Температура воды 5-105°C, давление пара 12 бар.

В комплекте: 1 индикатор уровня

1 термометр

1 автоматический регулятор уровня

1 датчик безопасности по низкому уровню

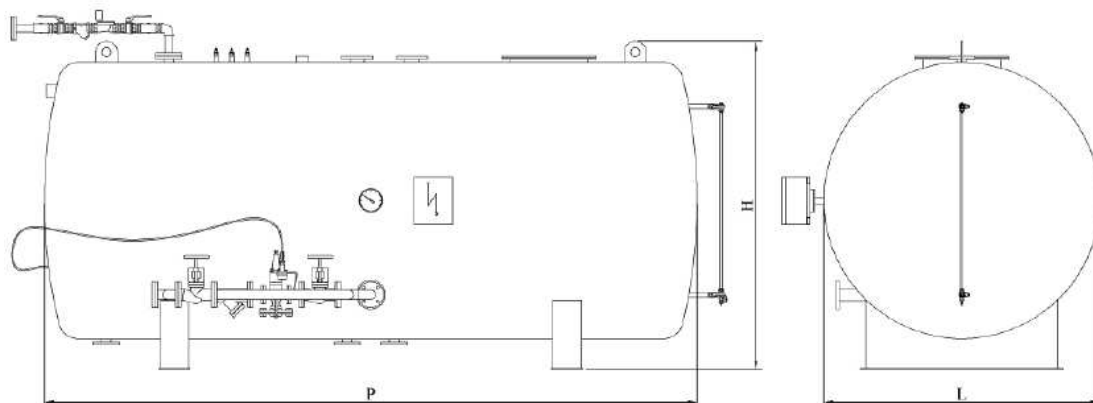
1 электроклапан питательной воды, фильтр, отсечной клапан, байпас

1 контроллер температуры

1 устройство подачи пара: контрольный клапан, фильтр, отсечной клапан, байпас, паровые инжекторы

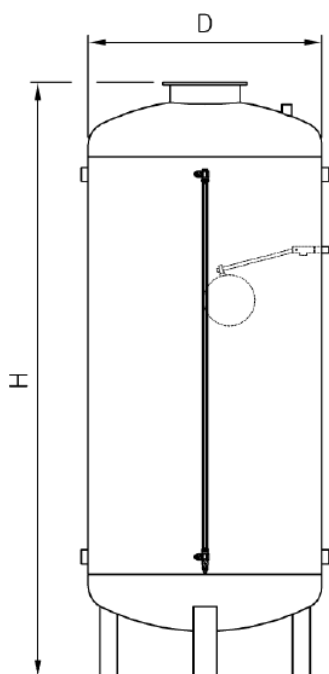
1 дренажный клапан

1 панель управления



9. БАК ЗАПАСА ХИМ. ОЧИЩЕННОЙ ВОДЫ

НЕРЖАВЕЙКА



модель	Объем	высота	диаметр	масса	Цена
	литры	мм	мм	кг	нержавејка евро
VRC 200	200	1470	440	35	2935
VRC 300	300	1460	550	44	3338
VRC 500	500	1900	600	60	4165
VRC 800	800	1890	800	84	5018
VRC 1000	1000	2140	800	90	5395
VRC 1500	1500	1910	1100	142	7758
VRC 2000	2000	2410	1100	159	8988
VRC 2500	2500	2240	1270	179	10333
VRC 3000	3000	2540	1270	223	11020
VRC 4000	4000	2830	1400	335	16335
VRC 5000	5000	2860	1600	385	18041